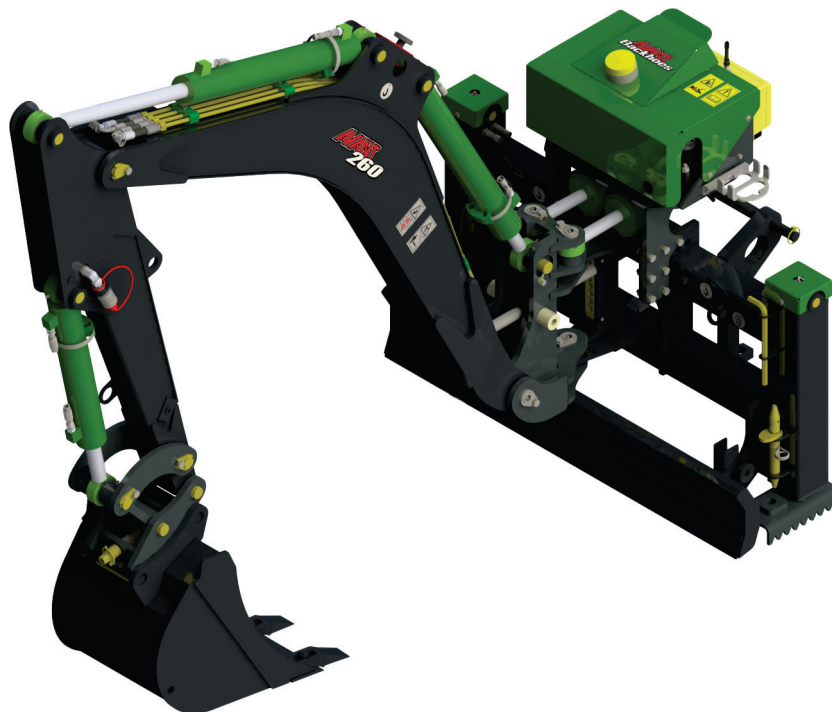


AVANT®

Työlaitteen käyttöohje



Kaivuri 260 kauko-ohjauksella

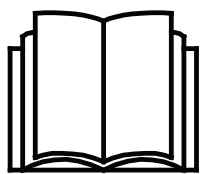
Tuotenumero:

500-700-sarjan kuormaajiin

A430235

800-sarjan kuormaajiin

A443267



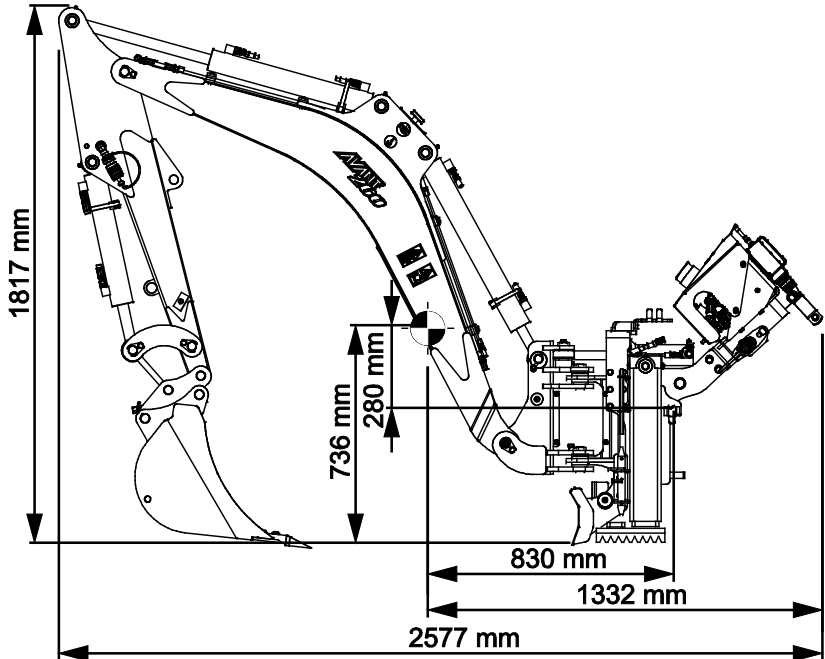
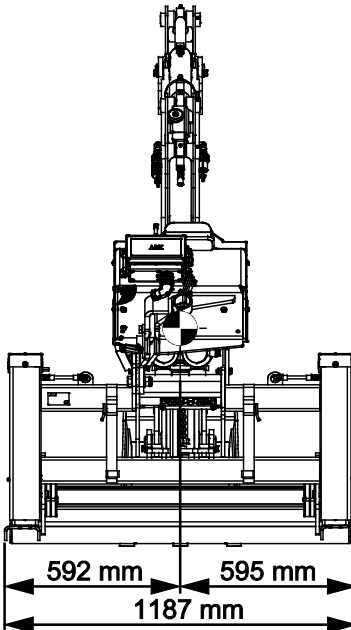
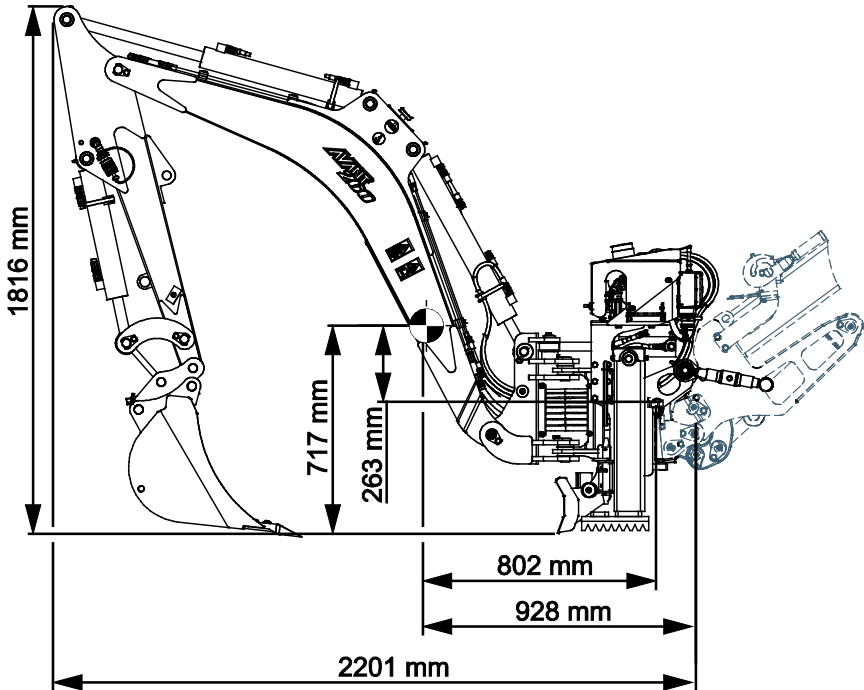
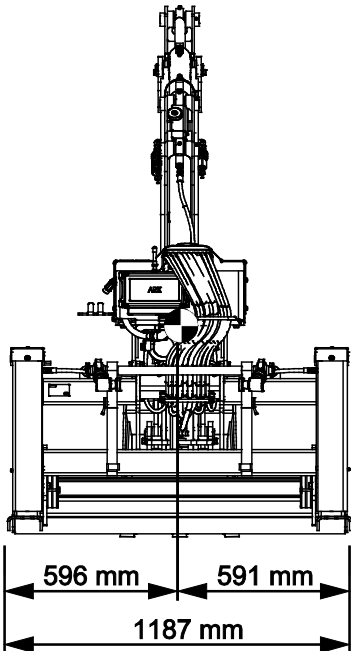
Lue käyttöohjeet huolellisesti ennen laitteen käyttöä ja noudata kaikkia annettuja ohjeita.

Säilytä käyttöohje myöhempää tarvetta varten.

Valmistaja:

AVANT®
AVANT TECNO OY
e-mail: sales@avanttecno.com

Ylötie 1
33470 YLÖJÄRVI
FINLAND
Tel. +358 3 347 8800
Fax +358 3 348 5511



SISÄLLYS

1. ALKUSANAT	5
Varoitussymbolit tässä käyttöohjeessa	6
2. KÄYTTÖTARKOITUS	7
3. TURVALLISUUSOHJEITA TYÖLAITTEEN KÄYTTÖÖN	9
3.1 Henkilökohtaiset turvavarusteet	12
3.2 Pysäyttäminen turvalliseen tilaan	13
4. TEKNISET TIEDOT	14
4.1 Tietoa kauko-ohjauksesta	15
4.2 Turvallisuusmerkinnät ja laitteen pääkomponentit	16
5. TYÖLAITTEEN KIINNITTÄMINEN KUORMAAJAAN	18
5.1 Kaivurin kiinnittäminen kuormajaan	18
5.2 Hydrauliletkujen kiinnittäminen ja irrottaminen	21
5.3 Sähkökytkentä	22
5.3.1 Työlaitteen sähköjen kytkeminen kuormajaan	22
5.4 Irrottaminen ja varastointi	24
5.4.1 Kaivurin irrottaminen kuormaaajasta	24
5.4.2 Varastointi- / kuljetustukien käyttö	25
5.4.3 Kuljetusasento	26
6. KÄYTTÖ	27
6.1 Tarkistukset ennen käyttöä	28
6.2 Kaivurin käyttö	29
6.2.1 Hallintalaitteet	30
6.2.2 Tukijalat	31
6.2.3 Kauko-ohjatun kaivurin käytön aloittaminen	32
6.3 Kaivuulaitteen käyttö	34
6.3.1 Kaivuulaitteen käyttäminen	34
6.4 Valomerkit	36
6.5 Vilkkuvalo	37
6.6 Kaltevalla alustalla työskentely	38
6.7 Kauhan vaihtaminen	38
6.8 Hydraulitoimisten lisävarusteiden asentaminen	40
6.8.1 Kauhan peukalotarrain (Lisävaruste)	41
6.8.2 Kauhan kallistusadapteri (Lisävaruste)	43

7. KUNNOSSAPITO JA HUOLTO	45
7.1 Hydraulikomponenttien tarkastaminen.....	45
7.2 Työlaitteen puhdistus.....	46
7.3 Metallirakenteiden tarkastaminen.....	46
7.4 Voitelu.....	47
7.5 Kauko-ohjaimen huolto.....	48
7.5.1 Akun kunnossapito.....	48
8. TAKUUEHDOT	50

I. Alkusanat

Avant Tecno Oy haluaa kiittää teitä siitä, että olette hankkineet AVANT-työlaitteen. Se on suunniteltu ja valmistettu pitkällisen tuotekehityksen ja kokemuksen perusteella. Tähän käyttöohjeeseen perehtymällä ja sitä noudattamalla varmistatte turvallisuutenne sekä työlaitteenne varman toiminnan ja pitkän käyttöiän. Lue ohjeet huolellisesti läpi ennen laitteen käyttöönottoa tai huoltotoita.

Tämän käyttöohjeen tarkoitus on auttaa:

- käyttämään laitetta turvallisesti ja tehokkaasti
- huomioimaan ja ehkäisemään mahdolliset vaaraa aiheuttavat tilanteet
- pitämään laite kunnossa ja pitkäikäisenä

Ohjeiden avulla työlaitteen ja kuormaajan käyttäminen onnistuu turvallisesti kokemattomaltakin käyttäjältä. Ohjeet sisältävät tärkeitä ohjeita myös kokeneelle AVANT-kuljettajalle. Pidä huoli, että vain opastuksen saaneet henkilöt käyttävät kuormaajaa, ja että myös he ovat tutustuneet sekä kuormaajan että työlaitteen ohjekirjaan ja tapauskohtaisiin turvaohjeisiin ennen laitteen käyttämistä. Laitteen käyttäminen muuhun tarkoitukseen tai muulla tavalla kuin tässä käyttöohjeessa kuvattu on kielletty. Pidä käyttöohje saatavilla koko laitteen eliniän ajan. Muista myös luovuttaa tämä ohjekirja uudelle omistajalle luopuessasi laitteesta. Mikäli ohje katoaa, muista, että voit pyytää uuden jälleenmyyjältäsi tai valmistajalta.

Tässä käyttöohjekirjassa esitettyjen turvallisuusohjeiden lisäksi on huomioitava myös työsuojeluun liittyvät asetukset, paikalliset lait tai säännöt, ja muut asetukset laitteen käytöstä. Erityisesti laitteen tieliikennekäyttöä koskevat lait ja asetukset on huomioitava. Ota yhteyttä Avant-jälleenmyyjääsi saadaksesi lisätietoja paikallisista säännöksistä ennen kuin käytät kuormaajaa yleisellä tiellä.

Mikäli teillä on laitteen käyttöön tai huoltoon liittyviä lisäkysymyksiä, tai tarvitsette varaosia tai huoltoa, ottakaa yhteyttä omaan AVANT -jälleenmyyjäänne.

Tämä ohje on alkuperäinen suomenkielinen ohje. Jatkuvan tuotekehityksen johdosta jotkin tässä käyttöohjeessa esitetyt yksityiskohdat saattavat poiketa omistamistanne laitteista. Tässä käyttöohjeessa olevissa kuvissa voi esiintyä lisävarusteita tai ominaisuuksia, joita ei kuitenkaan ole jatkuvasti saatavilla. Pidätämme oikeuden muuttaa ohjekirjan sisältöä ilman velvollisuutta ilmoittaa muutoksista. Copyright © 2022 Avant Tecno Oy. Kaikki oikeudet pidätetään.

Varoitussymbolit tässä käyttöohjeessa

Tässä käyttöohjeessa käytetään seuraavia varoitussymboleita. Ne viittaavat sellaisiin tekijöihin, joiden huomioiminen vähentää henkilö- tai omaisuusvahinkojen vaaraa:



VAROITUS HUOMIOSYMBOLI

Tämä symboli tarkoittaa: **"Varoitus, ole varovainen! Kyseessä on oma turvallisuutesi!"**

Lue huolella kolmiomerkin ohessa oleva varoitusviesti, se varoittaa välittömästä vaarasta, joka voi aiheuttaa vakavia henkilövahinkoja.

Itse varoitussymboli esitettynä pelkästään ja sen ohessa oleva varoitusviesti viittaavat tärkeisiin turvaohjeisiin tässä käyttöohjekirjassa. Sitä käytetään huomion kiinnittämiseksi ohjeisiin, jotka vaikuttavat omaan sekä muiden henkilöiden turvallisuuteen. Tämän symbolin nähdessäsi ole valppaana, turvallisuutesi on kyseessä, lue symbolin yhteydessä oleva varoitusviesti huolellisesti ja tiedota myös muita käyttäjiä.

VAARA

Tämä merkkisana viittaa vaaralliseen tapahtumaan, joka johtaa kuolemaan tai vakaviin vammoihin, jos vaaratilannetta ei vältetä.

VAROITUS

Tämä merkkisana viittaa vaaratilanteisiin, joiden seurauksena voi olla vakavia vammoja tai kuolema, jos vaaratilannetta ei vältetä.

HUOMIOI

Tätä merkkisanaa käytetään ilmaisemaan tilanteita, joiden seurauksena voi olla vähäisiä vammoja, jos vaaratilannetta ei vältetä.

HUOMAUTUS

Tämä huomiosymboli viittaa laitteen oikeaa käyttöä ja kunnossapitoa koskeviin tärkeisiin kohtiin.

Symbolin lähetyvillä olevan ohjeen laiminlyönti voi johtaa laitteen rikkoutumiseen tai omaisuusvahinkoihin.

2. Käyttötarkoitus

Avant Kauko-ohjattu kaivuri 260 on taulukossa 1 esitettyihin AVANT-kuormaajiin soveltuva työlaite. Kaivuria ohjataan erillisellä radion välityksellä toimivalla kauko-ohjaimella, jolla ohjataan kaivurin proportionaaliventtiileitä. Tämä kauko-ohjattavan kaivurin yleisversio on tarkoitettu rajatulle radiotaajuusalueelle 2400-2483.5 MHz. Varmista, että tämän mallin radiotaajuutta voidaan käyttää maassasi.

Kaivurin kiinnittäminen kuormaajaan on nopeaan ja helppoa, ja vie vain pari minuuttia. Kuormaajan pikakiinnityslevyn lisäksi kuormaajan puomiin kiinnitetään tukitangot tasapainon parantamiseksi.

Kauko-ohjaimessa on ladattavat akut. Täyteen ladatulla akulla saadaan n. 11 tunnin käyttöaika. Akun lataus täyteen kestää n. 4 tuntia. Akku ladataan mukana toimitettavalla laturilla. Laturi toimii 80-250 V verkkovirralla. Kauko-ohjauksen käyttäjän on käytettävä mukana toimitettuja olkavaljaita ergonomian vuoksi sekä kauko-ohjaimen pudottamisen ja vahinkoliikkeiden estämiseksi.

Kauko-ohjain voidaan tarvittaessa kiinnittää myös johdolla kaivuriin. Kaapeli on tarpeen tietyissä olosuhteissa, joissa ei voida muodostaa radiolinkkiä kaivurin ja ohjaimen välille, tai joissa radioiden käyttö on kielletty tai vaarallista, tai akun ollessa tyhjä. Kaapelia käytettäessä kaikki toiminnot ja ohjausliikkeet toimivat samoin kuin radio-ohjausta käytettäessä. Ohjainkaapelin pituus on 5 metriä.

Kaivurissa on vakiona 400 mm vakiokauha. Kaivuriin on saatavilla useita kauhavaihtoehtoja erilaisiin työtehtäviin. Kauhojen kiinnitys on vakiotyyppinen, työkalulla avattava S30-150 pikakiinnitys, joka mahdollistaa nopean kauhan vaihtamisen. Kallistuva kauhan kiinnitin sekä hydraulinen peukalo (tartuntakoura) on myös saatavilla lisävarusteena. Kallistusadapterissa on sama S30-150 -tyyppinen pikakiinnitys kauhalle. Kaivurissa on valmiina hydraulikan pikaliittimet kallistusadapterin nopeaa asennusta varten.

Kaivurin käyttö muuhun kuin kaivuutyöhön alkuperäisillä kauhoilla, työkaluilla tai lisävarusteilla on kiellettyä. Liian suuren kauhan käyttäminen, tai liian raskaiden kuormien käsittely, aiheuttaa kuormaajan ja kaivurin yhdistelmän kaatumisvaaran. Kaivuria ei saa käyttää esineiden nostamiseen. Kaivuria ei ole tarkoitettu ruoppamiseen, eikä sitä saa upottaa veteen.

Radio-ohjausjärjestelmän käyttöönotto ja peruskäyttö sekä tavallisimmat vikaviestit on esitetty tässä käyttöohjeessa. Tarkemmat huolto- ja vianetsintää koskevat ohjeet on kuitenkin esitetty radiolaitteiston valmistajan ohjeissa. Ota tarvittaessa yhteyttä Avant-jälleenmyyjäsi tai huoltopisteeseen.

Kauko-ohjattu kaivuri 260 on suunniteltu käytettäväksi ainoastaan tässä käyttöohjeessa määriteltyyn käyttöön, eikä sitä saa käyttää mihinkään muihin tarkoituksiin kuin on mainittu tässä käyttöohjeessa. Kauko-ohjattu kaivuri 260 on oma, itsenäinen tuote. Hallinta- ja kauko-ohjainjärjestelmiä ei voida jälkiasentaa tavalliseen kaivuri 260 -malliin.

Työlaite on suunniteltu mahdollisimman huoltovapaaksi. Käyttäjä voi suorittaa tavalliset huoltotyöt itse. Kaikkia korjaustöitä ei saa suorittaa itse, ja vaativat korjaus- tai huoltotyöt tulee jättää ammattilaisen tehtäväksi. Kaikki huoltotyöt tulee tehdä asianmukaisia suojavarusteita käyttämällä. Varaosien tulee vastata alkuperäisten osien vaatimuksia, joka voidaan varmistaa käyttämällä vain alkuperäisiä varaosia. Erillinen varaosaluettelo voi olla saatavilla, ota yhteyttä Avant-myyjääsi.

Tutustu käyttöohjeessa oleviin huolto- ja kunnossapitoa koskeviin ohjeisiin. Ota yhteyttä Avant-jälleenmyyjääsi, jos sinulla on lisäkysymyksiä laitteen käytöstä tai huollosta, tai jos tarvitset varaosia tai huoltopalvelua.

Taulukko 1 - Kaivuri 260 kauko-ohjauksella - Yhteensopivuus Avant-kuormaajiin

Malli	220 225 225LPG	313S 320S 420 423	520 523	525LPG 528 530	R20 R28 R35	630 635 640 645i 650i	735 745 750 755i 760i	850 860i	e5 e6
A430235	-	-	(•)	•	-	•	•	•	•
A443267	-	-	-	-	-	-	-	•	-

On suositeltua käyttää työlaitetta vain niiden kuormaajien kanssa, jotka on merkitty • -merkillä taulukkoon 1. Käytettäessä (•) merkittyjen koneiden kanssa täyttä suorituskykyä ei välttämättä saavuteta. Lisävastapainot voivat olla tarpeelliset. Varmistaaksesi yhteensopivuuden muun kuin taulukossa mainitun mallin kanssa, ota yhteyttä Avant-jälleenmyyjääsi.

3. Turvallisuusohjeita työlaitteen käyttöön

Muistathan, että turvallisuus muodostuu usean tekijän summana. Kuormaajan ja työlaitteen yhdistelmä on hyvin voimakas ja voi väärin tai huolimattomasti käytettynä tai huollettuna aiheuttaa vakavia henkilö- tai omaisuusvahinkoja. Sen vuoksi perehdy huolellisesti sekä kuormaajan että työlaitteen käyttöohjekirjoihin ja turvallisiin työskentelytapoihin ennen käyttöönottoa. Älä käytä työlaitetta, ellet ole täysin perehtynyt sen käyttöön ja käyttöön liittyviin vaaroihin.



VAARA

Väärinkäyttö, huolimaton käyttö, tai huonokuntoisen laitteen käyttö aiheuttaa vakavan loukkaantumisen vaaran. Tutustu kuormaajan ohjainlaitteisiin ja työlaitteen kytkentään sekä oikeaan käyttötapaan turvallisella alueella. Perehdy erityisesti sekä työlaitteen että koneen turvalliseen pysäyttämiseen ja vaarattomaksi tekemiseen. Lue kaikki turvallisuusohjeet huolellisesti.

Lue kaikki turvallisuusohjeet huolellisesti ennen laitteen käsittelyä



VAROITUS

- Kun kiinnität työlaitetta kuormaajaan, **varmista, että pikakiinnityslevyn lukitustapit ovat varmasti ala-asennossaan ja lukinneet työlaitteen kuormaajaan.** Älä koskaan nosta tai siirrä lukitsematonta työlaitetta.
- Tämä työlaite on tarkoitettu yhden henkilön käytettäväksi. Älä päästä muita laitteen vaara-alueelle sen ollessa käytössä.
- Kuljeta työlaitetta aina mahdollisimman matalalla matalimman mahdollisen painopisteen saamiseksi, ja pidä lisäksi kuormaajan teleskooppipuomi sisäänvedettynä ajon aikana.
- **Iskun ja puristumisen vaara - Pysy poissa kaivurin työalueelta.** Älä oleskele kaivurin sivukäännön alueella, tai liikkuvien osien vieressä tai alla. Pysy paikassa, mistä on hyvä näkyvyys työalueelle, mutta jonne kaivuri ei ulotu.
- **Sähköiskun vaara - Suunnittele kaikki kaivuutyöt etukäteen ennen kaivamisen aloittamista!** Ota selvää mahdollisista maahan kaivetuista sähkökaapeleista, kaasuputkista, vesiputkista, viestintäkaapeleista tai vastaavista. Ota yhteyttä paikallisiin viranomaisiin, sähkö-, vesi-, teleoperaattori-, ja kaasuyrityksiin ennen kaivurin käyttöä. Alueellasi voi toimia erityinen palvelunumero tai tietopiste, tai kaivuutyöhön voidaan tarvita erillinen lupa. Jos olet epävarma, etsi lisätietoa ennen kaivuutyön aloittamista.
- **Törmäysvaara - Estä tahattomat liikkeet.** Käännä kuormaajan työhydrauliikan käyttövipu vapaaseen keskiasentoon välittömästi, kun et enää käytä kaivuria, jotta kaivuri ei pääse liikkumaan tahattomasti.
- **Vakavien henkilövahinkojen vaara - Kytke kauko-ohjain pois käytöstä, kun et käytä sitä.** Kytke kauko-ohjain pois päältä aina, kun et käytä sitä kaivurin ohjaamiseen, tai kun työ muuten keskeytyy lyhyeksikin aikaa. Laske kaivurin kauha aina maahan ja noudata turvallisen pysäyttämisen ohjeita, myös lyhyiden taukojen aikana. Hallintalaitteiden vahinkokäyttö esimerkiksi lyhyiden taukojen aikana voi vahingoittaa sinua tai muita kaivurin lähellä olevia.
- **Puristumisvaara ja putoavien esineiden vaara - Työlaitetta ei saa käyttää muuhun kuin sen suunniteltuun käyttötarkoitukseen.** Älä koskaan käytä työlaitetta esineiden tai sellaisten kuormien nostamiseen, joita ei tavallisesti käsitellä kauhalla. Älä ripusta kuormia kaivuriin, äläkä kiinnitä kaivuriin muuta työkalua kuin kauha. Varmista, että kuormaaja on pysäköitynä tukevasti kaivuria käytettäessä.



VAROITUS

- **Kaatumisvaara - Huomaa, että kaivanto tai oja voi sortua yllättäen.** Noudata erityistä varovaisuutta ojien ja pengerten läheisyydessä ajaessa, ja vältä ajoa ojan tai kaivannon suuntaan, sillä kuormaaja voi kaatua yllättäen kaivannon reunan pettäessä. Vältä kaivannon suuntaisesti ajamista ja pidä vähintään kaivannon syvyyden suuruinen etäisyys. Ota huomioon kaivannon sortumisen mahdollisuus ja vaara. Älä kaiva niin, että kaivannossa on pystysuorat seinämät, tee sivuista viistot huomioiden mm. maa-aineksen tyyppi.
- **Puristumisvaara - Varmista, että kauha on kiinnitetty hyvin.** Löysällä oleva tai putoava kauha voi aiheuttaa vakavia vahinkoja.
- **Puristumisvaara - Pidä mielessä, että kuormaajan ja kaivurin puomeja voidaan laskea ja työlaitetta kallistaa, vaikka moottori olisi sammutettu.** Laske kaivurin kauha aina maahan ja noudata turvallisen pysäyttämisen ohjeita ennen kuljettajan paikalta poistumista. Kauhan jättäminen nostetuksi voi aiheuttaa vahingon vaaran, jos kuka tahansa menee nostetun kauhan lähelle. Pidä kädet ja jalat poissa liikkuvista koneenosista.
- Kauko-ohjaimen käyttäjän tulee käyttää valjaita A426437 estämään ohjaimen putoaminen, hallinnan menetys, vahinkoliikkeet ja väärinkäyttö.
- Kun käytät kauko-ohjainta kaapelin välityksellä varmista, että kaapeli ja sen liittimet ovat ehjiä. Aseta kaapeli niin, että se ei joudu puristukseen tai venytykseen kaivurin tai kuormaajan liikkuvien osien vuoksi. Estä kaapelin joutuminen terävien reunojen päälle, jotka voivat vaurioittaa suojakuorta. Anna kaapelin olla maata vasten, älä vedä sitä kireälle. Älä käytä kaapelia kauko-ohjaimen nostamiseen tai kantamiseen.
- Käytä vain hyvin valaistuilla alueilla. Jos alueella tarvitaan erityistä varovaisuutta vaarallisiin tai särkyviin kohteisiin osumisen välttämiseksi, ota mukaan toinen henkilö tarkkailemaan kaivuualuetta.
- Älä käytä kaivuria sivuttain kaltevalla alustalla. Varmista kaivurin tasapaino sekä alustan kantavuus myös tasaisilla alustoilla.
- Ota huomioon käyttöympäristö ja siellä mahdollisesti muut työskentelevät henkilöt ja liikkuvat koneet. Muiden henkilöiden tulee pysyä vähintään 5 metrin etäisyydellä. Huomioi työskennellessäsi maaston muodot ja muut ympäristönvaarat, kuten kuljettajan paikalle ulottuvat oksat ja puut, irtonaiset kivet ja liukkaat pinnat.
- Irrottaessa kaivuria kuormaajasta varmista, että kaivuri on tuettu niin, että se ei pääse liikkumaan äkillisesti. Perehdy kaivurin irtikytkentää ja varastointia koskeviin ohjeisiin.
- Varmistu yläpuolisen vapaan tilan riittävydestä. Yläpuoliseen esteeseen osuminen voi johtaa kuormaajan kaatumiseen. Pidä turvallinen etäisyys sähkökaapeleihin, valaisimiin sekä muihin sähköosiin, jännitteelliseen osaan osuminen voi aiheuttaa sähköiskun.
- Varmista, että ilmanvaihto on riittävä sisätiloissa työskennellessä. Älä käytä polttomoottorikäyttöistä kuormaajaa suljetuissa tiloissa riippumatta kuormaajan moottorin tai polttoaineen tyypistä. Pakokaasupitoisuus voi nousta myrkylliselle tasolle.
- Käytä kuormaajaa rauhallisesti ja hallitusti. Ole varovainen nostaessasi kuormaa korkealle tai korkealta. Vältä äkkinäisiä nopeuden tai suunnan muutoksia kuormaajan tasapainon säilyttämiseksi erityisesti raskaita kuormia käsiteltäessä.
- Painavan kuorman käsittely voi siirtää kuorman painopistettä, johtaen koneen kaatumiseen. Kuljeta kuormaa aina niin matalalla ja lähellä kuormaajaa kuin mahdollista sekä pidä teleskooppipuomi sisäänvedettynä, jotta kuorman painopiste pysyy mahdollisimman matalalla ja kuormaajan tasapaino siten parhaana mahdollisena.



VAROITUS

- Kuormaajan tasapaino voi muuttua kuljettajan paikalta poistuttaessa, johtaen koneen kaatumiseen. Muista aina, että puomi voi laskea yllättäen kuormaajan tasapainon menettämisen, vikaantumisen tai muun käyttäjän vuoksi. Työlaitetta tai kuormaajaa ei ole tarkoitettu jätettäväksi kannattelemaan kuormaa nostetuksi. Laske työlaite alas aina ennen kuljettajan paikalta poistumista.
- Noudata kuormaajan käyttöohjekirjassa esitettyä suurinta kuormaa. Ole erityisen varovainen, jos kuormahälytín hälyttää.
- Varmista, että alustan kantavuus riittää kokonaiskuormalle. Noudata lisäksi suositeltuja rengaspaineita.
- Varmistu, että käytät vain hyväkuntoista työlaitetta. Tarkista säännöllisesti työlaitteen kunto läpikotaisin. Älä tee työlaitteeseen muutoksia, jotka voivat vaikuttaa sen turvallisuuteen. Reikien poraaminen työlaitteeseen on kielletty, kuten myös koukkujen tai muiden osien kiinnittäminen hitsaamalla tai muilla menetelmillä.
- Käytä työlaitetta vain sen käyttötarkoituksen mukaisesti. Muu käyttö voi aiheuttaa tarpeettomia turvallisuusriskejä, ja työlaite voi vaurioitua.
- Varmista, että kuormaajassa on tarvittavat turvavarusteet, ja että ne ovat hyväkuntoiset. Turvavyötä tulee käyttää. Mikäli työskentelyalueeseen liittyy erityisiä vaaratekijöitä, suojaudu asianmukaisilla turvavarusteilla.
- Lue lisäksi kuormaajan käyttöohjeesta, kuinka kuormaajaa käytetään oikein.



VAARA

Puristumisvaara - Älä anna kenenkään mennä nostetun kaivurin puomin tai kauha, tai kuormaajan puomin alle. Pidä mielessä, että kuormaajan puomia voidaan laskea ja työlaitetta kallistaa, vaikka moottori olisi sammutettu. Kuormaajaa tai kaivuria ei ole tarkoitettu jätettäväksi kannattelemaan nostettua kuormaa. Laske työlaite turvalliseen asentoon ennen kuin lähestyt kuormaajaa. Paina STOP-painike alas aina, kun kauko-ohjainta ei käytetä. Noudata turvallisen pysäytyksen ohjetta.

3.1 Henkilökohtaiset turvavarusteet

Muista käyttää sopivia ja tarkoituksenmukaisia henkilökohtaisia turvavarusteita:



- Melutaso kuljettajan paikalla voi ylittää 85 dB(A) riippuen kuormaajasta ja työn luonteesta. Voimakas melu tai pitkittynyt altistus melulle voi aiheuttaa kuulon heikkenemistä. Käytä kuulonsuojaimia kuormaajaa käytettäessä.



- Käytä suojaavia käsineitä.



- Käytä turvakengiä aina kuormaajan kanssa työskennellessä.



- Käytä suojalaseja esimerkiksi hydraulikomponentteja käsitellessä.



- Työskennellessä rakennustyömailla, suojakypärä on suositeltava varuste, ja se voi olla pakollinen kuormaajassa olevan putoavilta esineiltä suojaavan turvakaton (FOPS) lisäksi. Ota selvää työkohteessasi tarvittavista turva- ja suojavarusteista.



- Käytä hengityssuojainta pölyisissä oloissa työskennellessä.



HUOMIO!

Varoitus kvartsipölystä. Pitkittynyt tai toistuva altistuminen kvartsipölylle voi aiheuttaa vakavan tai jopa hengenvaarallisen hengitystiesairauden. Työterveysviranomaiset suosittelevat välttämään altistusta pölylle, jota esiintyy useimmissa maansiirtotöissä sekä monessa muussa tehtävässä. Vältä pölyn levittäminen kun mahdollista, pidä kuormaajan ohjaamo puhtaana pölystä, ja käytä hengityssuojainta tarpeen mukaan.

3.2 Pysäyttäminen turvalliseen tilaan

Turvallinen työlaitteen pysäytys, ennen laitteen lähelle menemistä:



VAROITUS

Pysäytä työlaite aina turvallista pysäytystapaa noudattaen enne kuljettajan paikalta poistumista. Turvallinen pysäytys estää laitteen tahattoman liikkumisen. Huomaa, että kuormaajan puomi liikkuu alas myös moottorin ollessa sammutettuna. Turvallinen pysäytys:

1. Käännä kaivuri keskiasentoon ja laske kaivurin kauha tasaisesti maahan.
2. Kytke kauko-ohjaus pois päältä sammuttamalla kauko-ohjain (lähetin).
3. Kytke kuormaajan työhydrauliikka pois käytöstä. Vapauta kuormaajan työhydrauliikan hallintavipu keskiasentoonsa.
4. Kytke pois virta kaivurin ohjausjärjestelmältä (vastaanottimelta).
5. Sammuta kuormaaja ja lukitse käsijarru.
6. Estä laitteen tahaton käynnistäminen, poista virta-avain.

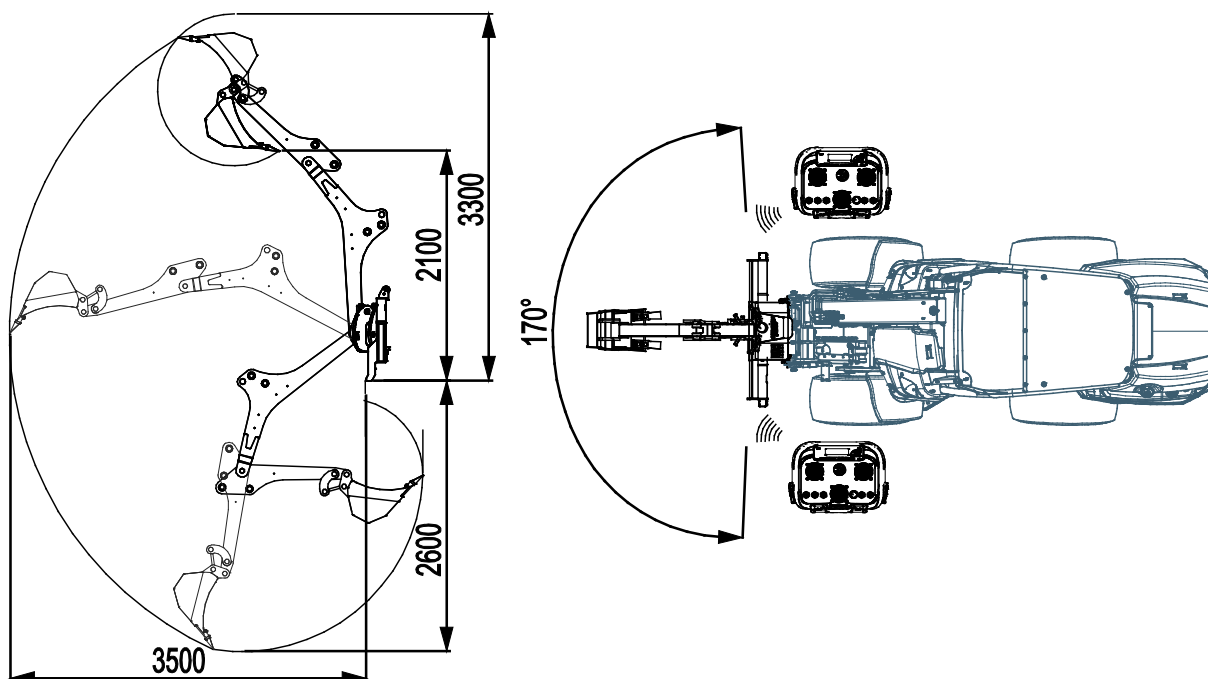
HUOMAUTUS

Työkohteessasi voidaan vaatia erityiskoulutusta, lupaa, tai muuta valtuutusta laitteen käyttämiseksi. Työskentelyalueesta ja työkohteesta riippuen paikalliset vaatimukset voivat edellyttää, että käyttäjä on saanut riittävän käyttökoulutuksen koneen turvallisesta käytöstä ja turvajärjestelyistä, mukaan lukien toiminta onnettomuusilanteissa. Ota selvää mahdollisista vaatimuksista ennen koneen käyttöä.

4. Tekniset tiedot

Taulukko 2 - Kaivuri 260 kauko-ohjauksella - Tekniset tiedot

Tuotenumero:	A430235	A443267
Suurin ulottuma:	260 cm	
Massa:	430 kg (400 mm kauhan kanssa)	500 kg (400 mm kauhan kanssa)
Kauha:	Vakiokauha: 400 mm, 3 hammasta Kauhavaihtoehdot: Katso sivu 39	
Kauhan kiinnitys:	Työkalulla lukittava S30-150 pikakiinnitys	
Kaivurin sivukääntö:	170°	
Suositteltu hydrauliöljyn virtaus:	20 l/min, 20,0 MPa (200 bar)	
Suurin sallittu hydraulienegian syöttö:	45 l/min, 20,0 MPa (200 bar)	
Ohjausjärjestelmä:	Radiotaajuudella toimiva kauko-ohjaus Voidaan käyttää kaapelin avulla (toimitetaan kaivurin mukana) Sähköisesti ohjatut proportionaaliset hydrauliventtiilit	
Toimintataajuusalue:	2400 - 2483.5 MHz	
Akku, kauko-ohjain:	7.2V / 750 mAh, NiMH, (2 kpl A425086)	
Akun latauslaite:	80 - 250 V AC 50/60Hz, A426435	
Akun latausaika:	~4 tuntia	
Yhteensopivat Avant-kuormaaajat:	Katso taulukko 1	
Lisävarusteena saatavilla:		
Vyö kauko-ohjainta varten:	A425087	



4.1 Tietoa kauko-ohjauksesta

Tässä työlaitteessa on radiojärjestelmä, joka toimii 2400-2483.5 MHz taajuusalueella. Sitä voidaan käyttää näillä sallituilla taajuuksilla. Taajuusalueella 2400-2483,5 MHz toimiva kauko-ohjain täyttää (RED) direktiivin 2014/53/EU ja sen oleelliset vaatimukset.

Jos olet epävarma kaivurin mallista, katso tuotteen merkintäkilvestä merkinnät markkina-alueesta, jolle laite on tarkoitettu.

Luvaton taajuusalueen tai muiden radiolähettimen parametrien muuttaminen on kielletty. Muunneltu tai viallinen radiolaitteisto voi tehdä järjestelmän käytöstä laitonta.

Tätä kaivurimallia ei saa viedä alueelle tai käyttää sen ulkopuolella, jossa vastaava taajuusalue ei ole käytössä. Eri markkina-alueille tarkoitettuja muita kaivurimalleja voi olla saatavilla, ota yhteyttä Avant-jälleenmyyjäsi lisätietoja varten.

HUOMAUTUS

Radiolaitteiston käyttämää taajuusaluetta säädellään paikallisilla laeilla, asetuksilla ja standardeilla. Jotta koko järjestelmä on vaatimustenmukainen, tulee laitteistoa käyttää vain alueella, joka on määritetty kaivurin ohjausjärjestelmän teknisissä tiedoissa. Jos laite ei ole paikallisten lakien, asetusten ja standardien mukainen, ei sitä saa käyttää.

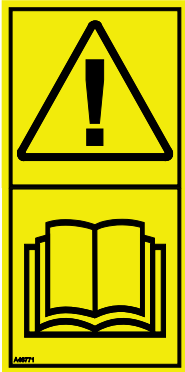
Avant Tecno Oy ei ole vastuussa tapauksista, joissa radio-ohjaus asetetaan toimimaan taajuusalueilla, jotka ovat kiellettyjä käyttömaassa.

4.2 Turvallisuusmerkinnät ja laitteen pääkomponentit

Alla on esitetty tarrat ja merkinnät, joiden tulee olla nähtävillä. Niiden tulee olla näkyvillä ja luettavissa. Kiinnitä uudet tarrat epäselvien tai puuttuvien tilalle. Uusia tarroja saat jälleenmyyjäsi tai kannessa mainittujen yhteystietojen kautta.



Varmista, että kaikki varoitustarrat ovat luettavissa. Varoitustarrat sisältävät turvallisuuden kannalta tärkeää tietoa ja ne auttavat tunnistamaan ja muistamaan laitteeseen liittyviä vaaroja. Kiinnitä uudet varoitustarrat vaurioituneiden tai puuttuvien tilalle.



A46771



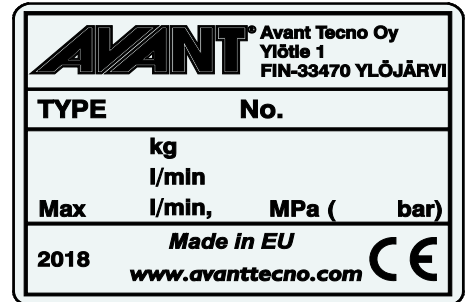
A46803



A46772



A46797



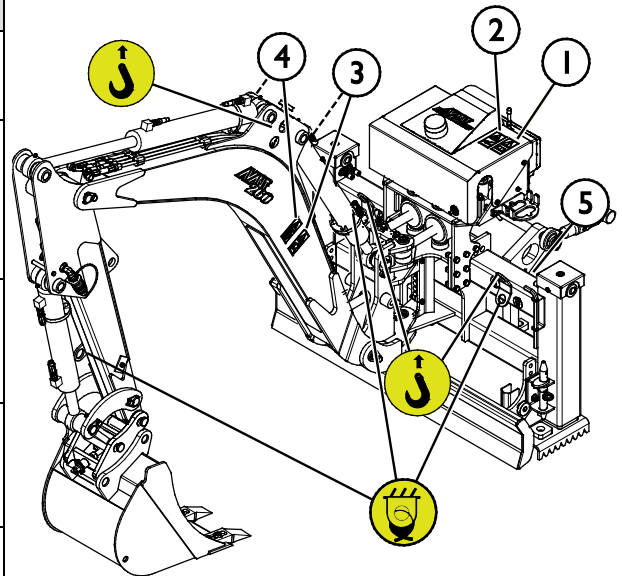
Työlaitteen tunnistuskilpi

A431057 / A443268

Varoitustarran kiinnittäminen kuluneen tilalle: Puhdista pinta huolellisesti kaiken siinä olevan rasvan poistamiseksi. Anna kuivua hyvin. Vedä tarran taustapaperi pois ja painele tarra paikalleen. Huolehdi, että tarran liimapintaan ei kosketa.

Taulukko 3 - Tarrojen varoitusviestit ja sijainnit

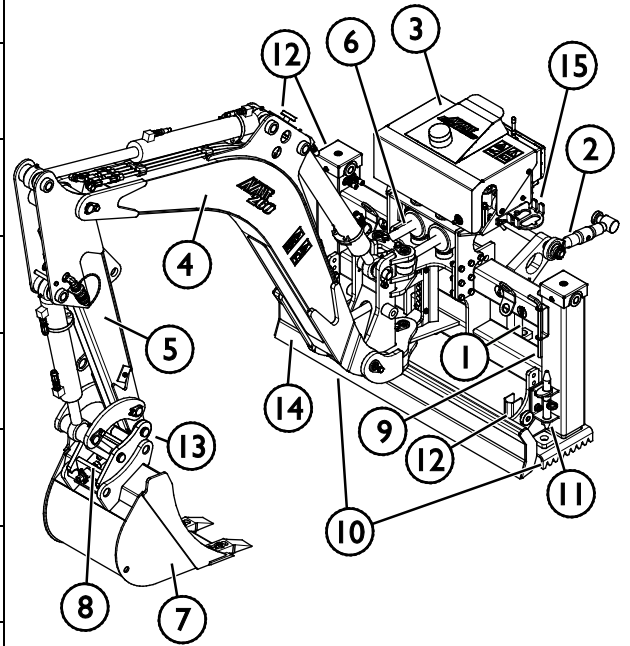
	Tarra	Merkitys
1	A46771	Väärinkäytön vaara - Lue käyttöohjeet ennen käyttöä.
2	A46803	Puristumis- ja leikkautumisvaara - Pysy etäällä liikkuvista osista, älä jätä laitetta käyntiin. Käytä laitetta vain kuormaajan kuljettajan paikalta.
3	A46772	Puristumisvaara - Älä mene nostetun laitteen alle, pysy etäällä nostetuista osista.
4	A46797	Puristumisvaara kaivurin ulottumis- ja sivukääntöalueella, pidä sivulliset poissa vaara-alueelta.
5	A431057 / A443268	Työlaitteen tunnistuskilpi



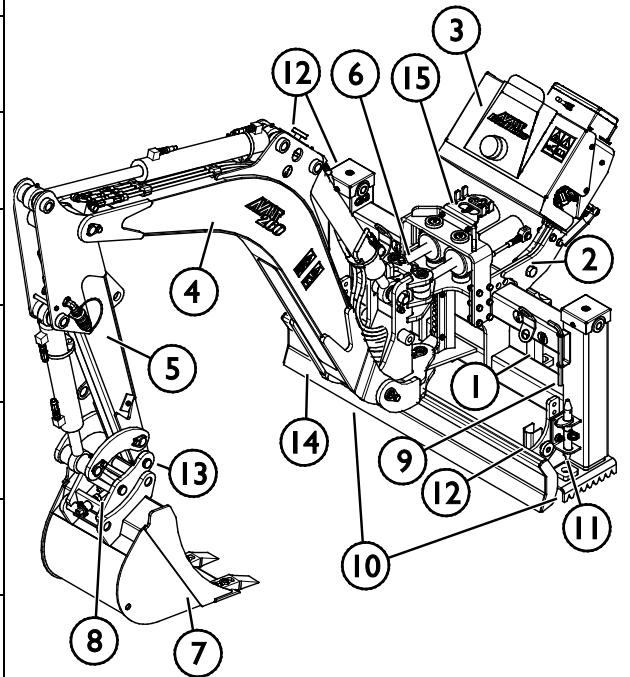
Taulukko 4 - Kaivuri 260 kauko-ohjauksella - Pääkomponentit

1	Runko, jossa Avant-pikakiinnityskorvakkeet
2	Tukivarsi (2 kpl) / (1 kpl)
3	Radio-ohjattu hallintalaite (vastaanotin), jossa on merkkivalomajakka
4	Pääpuomi
5	Etupuomi
6	Puomin kääntösyliinterit
7	Vaihdeettava kauha
8	Kauha S30-150 -kiinnityksellä
9	Kuusiokoloavain, 12 mm (kauhan ja tukitankojen kiinnittämiseen)
10	Hydraulitoimiset tukijalat
11	Tukijalkojen lisäpiikki (2 kpl)
12	Huolto- / kuljetustuki (3 kpl)
13	Kallistuva kauhan kiinnitin (lisävaruste, ei kuvassa)
14	Puskulevy
15	Sarjapikaliittimen teline

A433267



A430235



5. Työlaitteen kiinnittäminen kuormaajaan

Kaivuri 260 toimitetaan 400 mm kauha kiinnitettynä, ja kaivuri on käyttövalmis sellaisenaan. Kun kaivuria kiinnitetään kuormaajaan, tulee pikalukituksen ja hydrauliletkujen lisäksi myös tukitangot lukita paikalleen.

5.1 Kaivurin kiinnittäminen kuormaajaan

Kaivurin kiinnittäminen kuormaajaan on helppoa ja nopeaa, mutta se on syytä tehdä huolella. Kaivuri voi kaatua helposti kuormaajan tai käyttäjän päälle, jos sitä ei ole kiinnitetty kunnolla. Vaaratilanteiden välttämiseksi noudata aina seuraavilla sivuilla kuvattuja työlaitteiden kiinnitysohjeita. Muista myös turvallisuusohjeet kappaleesta 3 ja kuormaajan ohjekirjassa esitetyt ohjeet.

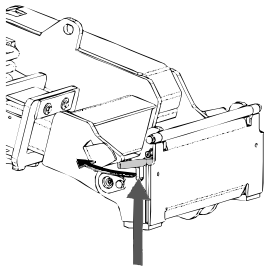


VAROITUS

Puristumisvaara - Varmista, että kiinnittämätön työlaite ei pääse liikkumaan tai kaatumaan. Älä mene työlaitteen ja kuormaajan väliselle vaara-alueelle. Kiinnitä työlaite vain tasaisella alustalla.

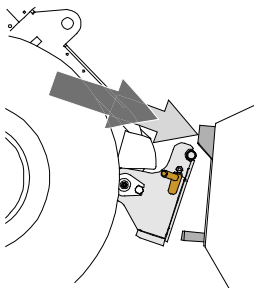
Älä koskaan siirrä tai nosta työlaitetta, jota ei ole lukittu.

Avant pikakiinnitys:



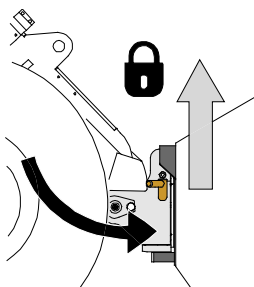
Vaihe 1:

- Nosta kuormaajan pikakiinnityslevyn lukitustapit ylös ja käännä ne taakse hahloon siten, että ne lukittuvat yläasentoon.
- Jos kuormaajassasi on hydraulinen työlaitteen lukitus, katso lisäohjeet lukituksesta kuormaajan käyttöohjeista.
- Varmista, että hydrauliletkut ja sähkökaapelit ovat sellaisessa asennossa, josta ne eivät jää pikakiinnityksen väliin, ja jossa ne eivät joudu puristuksiin tai altistu hankautumiselle.



Vaihe 2:

- Käännä pikakiinnityslevyä hydrauliiikan avulla etuviistoon asentoon.
- Aja kuormaaja työlaitteeseen kiinni. Jos kuormaajasi on varustettu teleskooppipuomilla, voit käyttää sitä työlaitteen kiinnityskorvakkeisiin ulottumiseksi.
- Kohdista kuormaajan pikakiinnityslevyn yläreunan tapit niin, että ne asettuvat työlaitteen korvakkeiden alle.



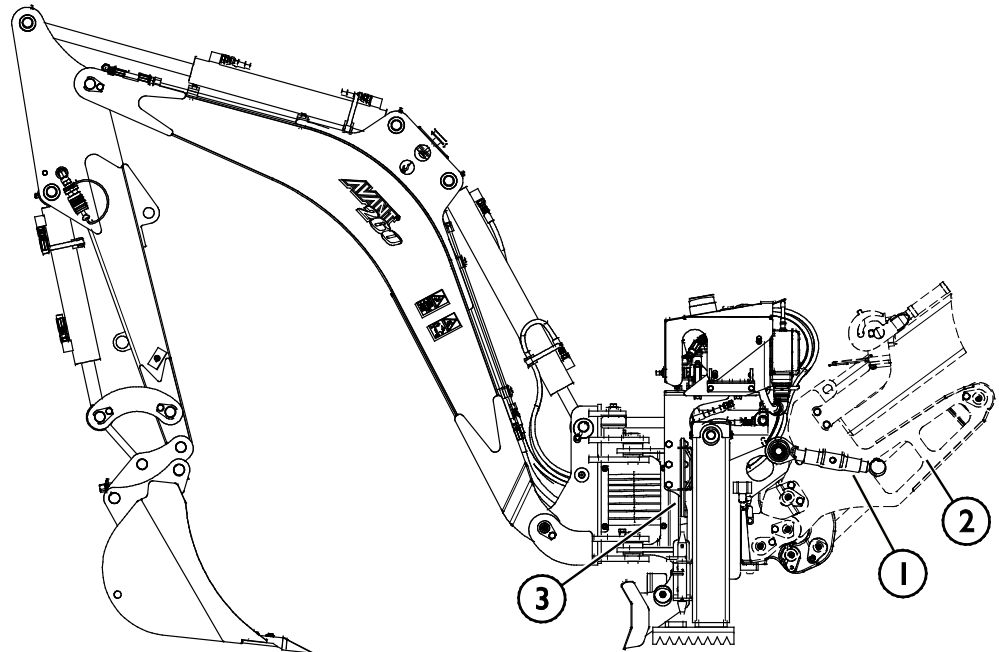
Vaihe 3:

- Nosta puomia hieman - vedä puomin ohjausvipua taaksepäin, jolloin työlaite nousee ilmaan.
- Käännä puomin ohjausvipua vasemmalle, jolloin pikakiinnityslevyn alaosa kääntyy kiinni työlaitteeseen.
- Lukitse lukitustapit käsin tai lukitse hydraulinen lukitus.
- **Varmista molempien tappien lukittuminen aina.**

HUOMAUTUS

Vaihe 4 (A443267):

- Kun pikalukitustapit on varmasti lukittu, kiinnitä tukitangot (1) alla olevan kuvan mukaisesti.
 - Kohdista tukitangot (1) kuormaajan puomissa olevien reikien (2) kanssa
 - Lukitse kaivuri kuormaajan puomiin (2) kiristämällä tukitangot (1) kuusiokoloavaimella (3).

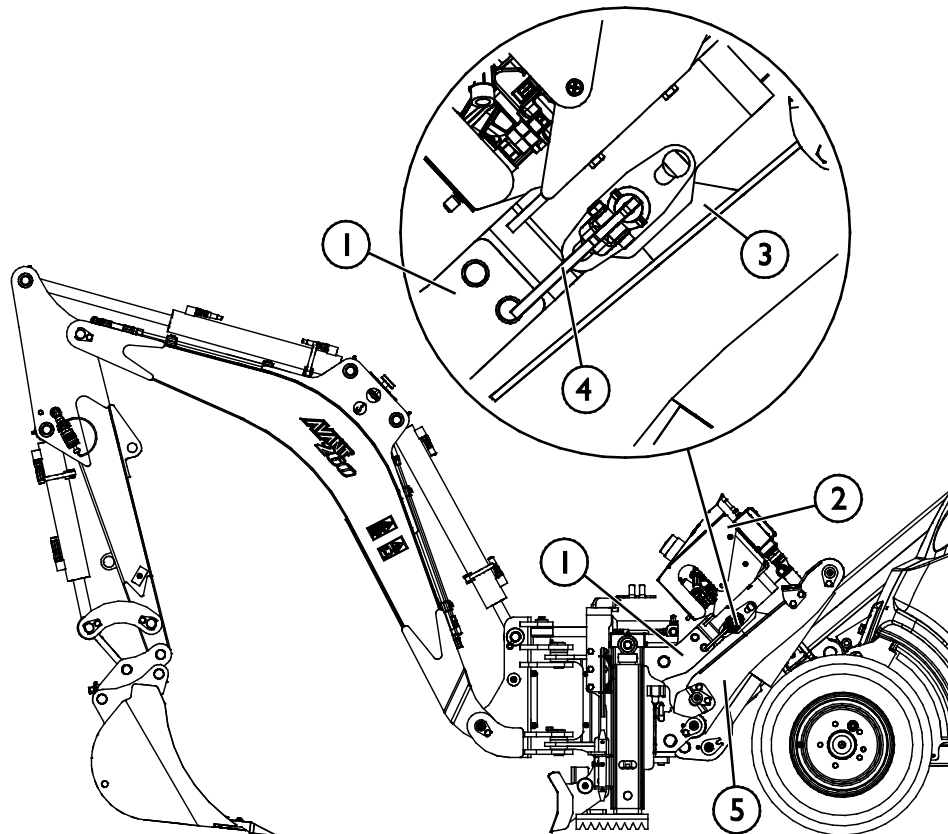


HUOMAUTUS

Lukitse tukitangot aina ennen kaivurin käyttöä. Tukitangot vakauttavat työlaitetta ja ne estävät kaivuria kallistumasta eteenpäin käytön aikana.

HUOMAUTUS
Vaihe 4 (A430235):

- Kun lukitustapit on lukittu, asenna Radio-ohjatun venttiiliyksikön (2) tukivarsi (1) kuormaajan puomin kannakkeeseen (3).
 - Kohdista tukivarren (1) reikä kuormaajan puomin (5) kannakkeen reikään.
 - Lukitse Radio-ohjattu venttiiliyksikkö (2) kuormaajan puomiin vivulla (4).

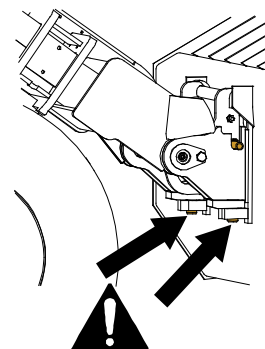

VAROITUS

Puristumisvaara - Vältä työlaitteen kaatuminen. Liiallinen kiinnittämättömän työlaitteen kallistaminen tai nostaminen lisää työlaitteen kaatumisen riskiä. Älä käytä lukitustappien automaattista lukitusta työlaitteen ollessa nostettuna yli metrin korkeudelle maasta. Mikäli lukitustapit eivät lukitu normaalisti pikakiinnityslevyä kallistettaessa, älä nosta tai kallista työlaitetta enempää. Laske työlaite maahan ja varmista lukitus käsin.


VAROITUS

Putoavien esineiden riski - Estä työlaitteen putoaminen.

Työlaite, joka ei ole täysin lukittunut kuormaajaan voi kaatua puomin tai käyttäjän päälle, tai työlaite voi pudota kuormaajan alle ajon aikana johtaen kuormaajan hallinnan menettämiseen. Älä koskaan siirrä tai nosta työlaitetta, jota ei ole lukittu. Ennen työlaitteen liikuttamista tai nostamista varmista, että lukitustappi on ala-asennossaan ja ulottuu hieman pikakiinnityslevyn alaosan läpi.



5.2 Hydrauliletkujen kiinnittäminen ja irrottaminen

Avant-kuormaajissa letkut kiinnitetään sarjapikaliittimen avulla.



VAROITUS

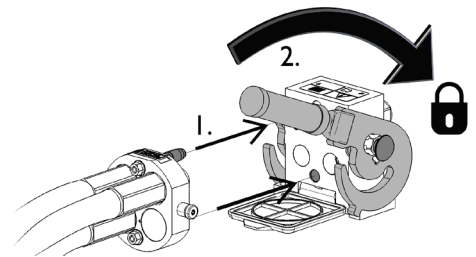
Työlaitteen liikkumisen sekä hydrauliohjainpurkautumisen vaara - Älä koskaan kytke tai irrota pikaliittimiä tai käsittele muita hydraulikomponentteja työhydrauliikan käyttövivun ollessa lukittuna päälle tai järjestelmän ollessa paineellinen. Hydrauliletkujen kytkeminen tai irrottaminen järjestelmän ollessa paineenalaisena voi johtaa työlaitteen tahattomiin liikkeisiin tai korkeapaineiseen nestepurkaukseen, jonka seurauksena voi aiheutua palovammoja tai muita vakavia vammoja. Noudata turvallista pysäytystä ennen pikaliittimien irtikytkentää.

HUOMAUTUS

Pidä liittimet mahdollisimman puhtaina, käytä sekä työlaitteessa että kuormaajassa olevia liittimien suoja. Lika, jää ym. saattavat vaikeuttaa liittimien käyttöä huomattavasti. Älä jätä letkuja maata vasten; laita sarjapikaliitin työlaitteessa olevaan telineeseen.

Sarjapikaliittimen kiinnittäminen:

1. Kohdista sarjapikaliittimen tapit kuormaajan liittimessä olevien reikien kanssa. Sarjapikaliitin ei kiinnity, jos pikaliitin on ylösalaisin.
2. Kiinnitä ja lukitse sarjapikaliitin kääntämällä lukitusvipua kohti kuormaajaa.

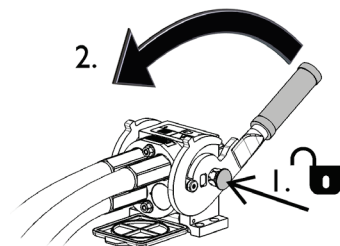


Vivun tulisi liikkua helposti aina lukitusasentoonsa asti. Mikäli vipu ei liiku kevyesti, tarkista liittimien kohdistus ja asento sekä puhdista liittimet. Lisäksi sammuta kuormaajan moottori ja vapauta hydraulijärjestelmän paine, katso sivu .

Sarjapikaliittimen irrottaminen:

Ennen hydrauliletkujen irrottamista laske työlaite tukevalle ja tasaiselle alustalle.

1. Kytke kuormaajan työhydrauliikka pois käytöstä.
2. Pidä sarjapikaliittimen sivussa oleva lukituksen avauspainike painettuna ja käännä vipua irrottaaksesi liittimet.
3. Käytön jälkeen aseta sarjapikaliitin työlaitteessa olevaan pidikkeeseen.



Hydrauliletkujen irtikytkeminen:

Ennen hydrauliliittimien irtikytkentää laske työlaite tukevalle alustalle turvalliseen asentoon. Vapauta työhydrauliikan käyttövipu keskiasentoonsa.

HUOMAUTUS

Kun irrotat työlaitetta, irrota hydrauliliittimet aina ensin ennen pikakiinnityksen irrottamista, jotta vältät letkujen vaurioitumisen sekä mahdolliset öljyroiskeet. Aseta sarjapikaliitin telineeseensä ja sulje sarjapikaliittimen suojaläppä kuormaajassa, jotta hydraulikkaan ei pääse likaa.

Hydrauliikan jäännöspaineen vapauttaminen:

Jos työlaitteen hydraulipiiriin jää painetta, on liittimet usein mahdollista irrottaa, mutta kytkeminen seuraavalla kertaa voi olla vaikeaa. Jos pikaliittimet eivät kytkeydy kuormaajaan helposti, tulee jäännöspaine vapauttaa kääntämällä työhydrauliikan käyttövipua kuormaajan moottorin ollessa sammutettuna. Varmistaaksesi, että hydraulipiiriin ei jää jäännöspainetta, sammuta kuormaajan moottori ja liikuta kuormaajan työhydrauliikan käyttövipua ääriasentoihin ennen laitteen lähelle menemistä.

5.3 Sähkökytkentä

Työlaitteen sähköiset toiminnot:

Kaivurin ohjausjärjestelmä, sisältäen radiolaitteiston ja sähköisesti ohjatut hydrauliventtiilit, tarvitsevat toimiakseen sähkönsyötön kuormaajalta. Työlaitteen vaatima sähkövirta voidaan kytkeä kuormaajan Opticontrol® -järjestelmällä, tai työlaitteen mukana toimitettavalla erillisellä sähkösarjalla.

5.3.1 Työlaitteen sähköjen kytkeminen kuormaajaan

Työlaitteen mukana toimitetaan kuitenkin myös erillinen kytkimellä varustettu sähköjohto työlaitteen käyttämiseksi sellaisten kuormaajien kanssa, joissa ei ole Opticontrol® -järjestelmää.

Kuormaajan varusteista riippuen työlaitteen sähköjen kytkemiseen on kaksi tapaa:

1. Jos kuormaajasi on varustettu lisävarusteena saatavalla Opticontrol®:

Käytä erillistä työlaitteen mukana toimitettua katkaisijalla varustettua sähkösarjaa. Kytke tämä johto kuormaajan istuimen ympäristössä olevaan 12 V virtapistokkeeseen, sekä työlaitteen sähköliittimeen.

1. Sähköpistoke, kytketään kuormaajan istuimen lähellä olevaan 12 V virtapistokkeeseen.

Lisätietoa kuormaajan sähköpistokkeesta on saatavilla kuormaajan käyttöohjeesta.

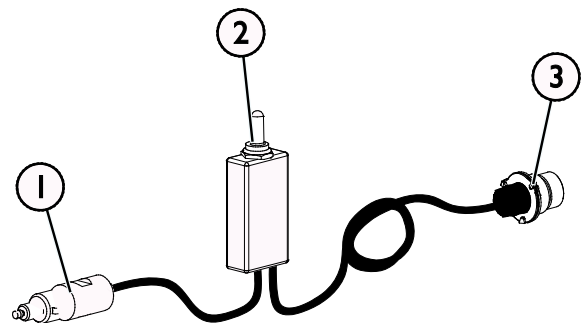
2. ON-OFF -kytkin

Aseta katkaisija sellaiseen paikkaan ohjaamossa, josta sitä on helppo käyttää, mutta mistä sitä ei vahingossa käytetä.

Tätä johtosarjaa voidaan käyttää ainoastaan lumilingon torven kääntämiseen.

3. Kytke työlaitteen sähköpistokkeeseen.

Jos työlaitteen sähköpistoke on kiinnitettyä sarjapikaliittimen sähköpistokkeeseen, irrota sarjapikaliittimelle menevä sähköpistokkeen pikaliitin.

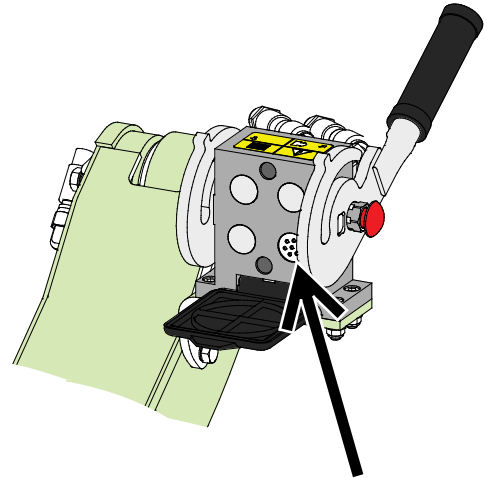


Sähkösarja A3473 I

2. Jos kuormaajasi on varustettu lisävarusteena saatavalla Opticontrol®:

Jos kuormaajassasi on Opticontrol®-järjestelmä ja siihen liittyvä sähköpistoke on integroitu kuormaajan sarjapikaliittimeen, kytkeytyvät työlaitteen sähköt samalla, kun sarjapikaliitin kytketään. Puhdista molemmat sarjapikaliittimet ennen niiden kytkemistä.

Erillistä johtosarjaa A34731 ei tarvita, kun kuormaajassa on Opticontrol®.



Opticontrol® -järjestelmän sähköpistoke®

HUOMAUTUS

Varmista, että sähköjohdot eivät jää jumiin, puristuksiin tai venytykseen työlaitteen liikkuesssa.

Kun kuormaajaan on asennettu Opticontrol® -järjestelmä, ovat työlaitteen hallintalaitteet helposti saatavilla puomin hallintavivun päässä.

Lisätietoa kuormaajan sähköpistokkeesta on saatavilla kuormaajan käyttöohjeesta.

5.4 Irrottaminen ja varastointi

Irrota ja varastoi työlaite tasaiselle alustalle. Paras tapa varastoida työlaite on paikka, joka on suojassa suoralta auringonvalolta, sateelta ja ääriämpötiloilta.

- Vältä jättämästä työlaitetta suoraan maata vasten. Aseta se esimerkiksi puukappaleiden tai trukkilavan päälle.
- Aseta sarjapikaliitin alla olevassa kuvassa nuolella osoitettuun sarjapikaliittimen telineeseen. Älä jätä hydrauliiikan liittimiä maahan.
- Varmista, että työlaitteen liikkuminen varastoinnin aikana on estetty.
- Älä koskaan kiipeä työlaitteen päälle.

5.4.1 Kaivurin irrottaminen kuormaajasta

1. Aseta tukijalat varastointia varten
 - Säädä kaivurin tukijalat tasaisesti tukevalle ja kantavalle alustalle.
 - Jos kaivurin rungon etupuolella olevaa puskulevyä on laskettu, säädä tukijalat niin, että kaivuri seisoo tukevasti tukijalkojensa varassa.
2. Käytä kaivurin hallintalaitteita asettaaksesi sen oikeaan varastointiasentoon.
 - Aseta kauha hiukan maanpinnan yläpuolelle, jotta kaivuria voidaan kallistaa hieman eteenpäin, kun pikalukitusta avataan.
3. Vapauta kuormaajan työhydrauliiikan hallintavipu keskiasentoonsa.
4. Poista tukitangon lukitustappi
 - Kallista kuormaajan puomia tarpeen mukaan niin, että tappiin ei kohdistu voimia.
5. Sammuta kuormaajan moottori ja vapauta hydraulijärjestelmän paine.
 - Moottorin ollessa sammutettuna käännä ohjaimen joystick-vipuja kaikkiin suuntiin. Käännä myös työhydrauliiikan käyttövipua kuljettajan paikalla istuen vivun ääriasentoihin. Tämä toimenpide vapauttaa mahdollisen hydrauliiikan jäännöspaineen, ja lisäksi kaivurin kauha ja puomisto laskevat alas tukevasti.
6. Sammuta kauko-ohjain
7. Irtikytke hydrauliiikan sarjapikaliitin
8. Avaa kuormaajan pikakiinnitys ja aja kuormaaja pois kaivurilta



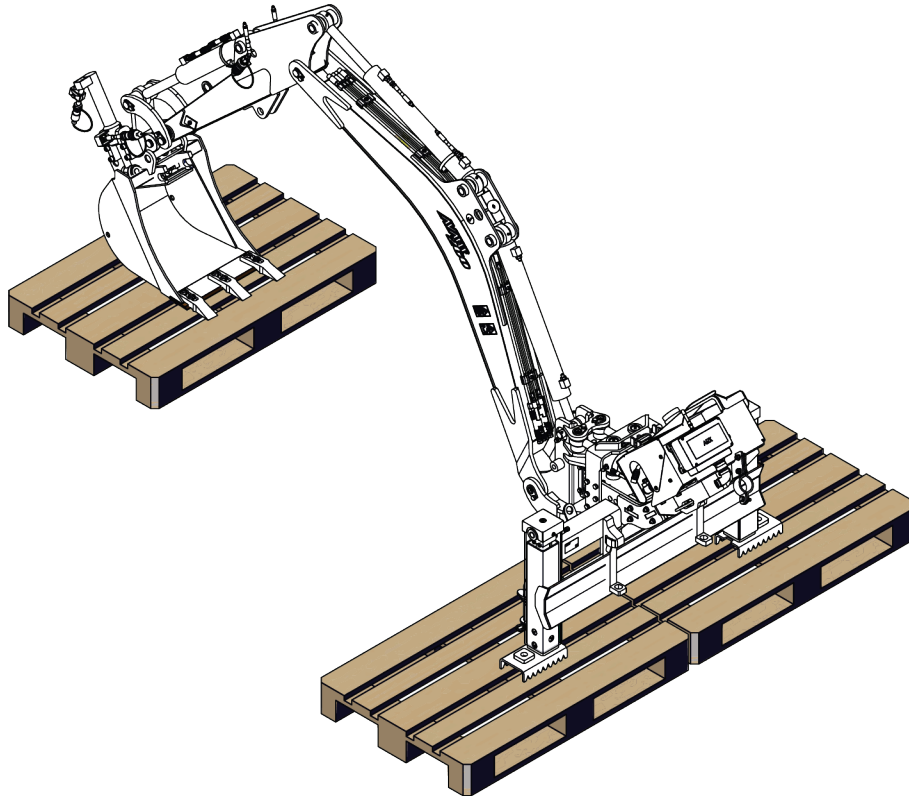
VAROITUS

Kaatumisvaara - Varmista, että työlaitteen liikkuminen varastoinnin aikana on estetty. Tarvittaessa käytä esimerkiksi puunkappaleita tukien alla riittävän tasapainon varmistamiseksi.

Varastointiasento:

Käännä kaivuri alla olevan kuvan mukaiseen asentoon:

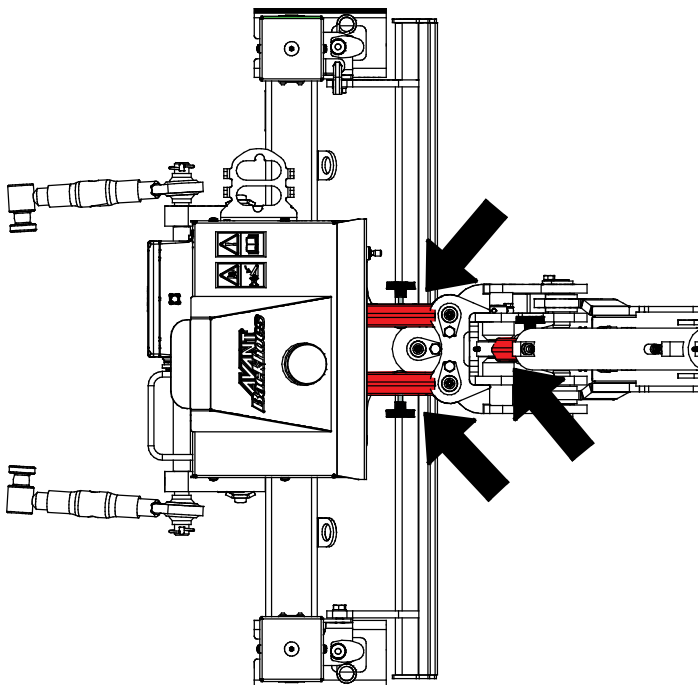
- Kauha tasaisesti maata vasten, suoraan edessä, ei liian lähellä kaivurin runkoa.
- Puomisto sellaisessa asennossa, että varastointituet voidaan kiinnittää



HUOMAUTUS

Varastoi kauko-ohjain erillään työlaitteesta. Poista ohjaimesta akku ja varastoi akku sekä ohjain kuivassa paikassa.

5.4.2 Varastointi- / kuljetustukien käyttö

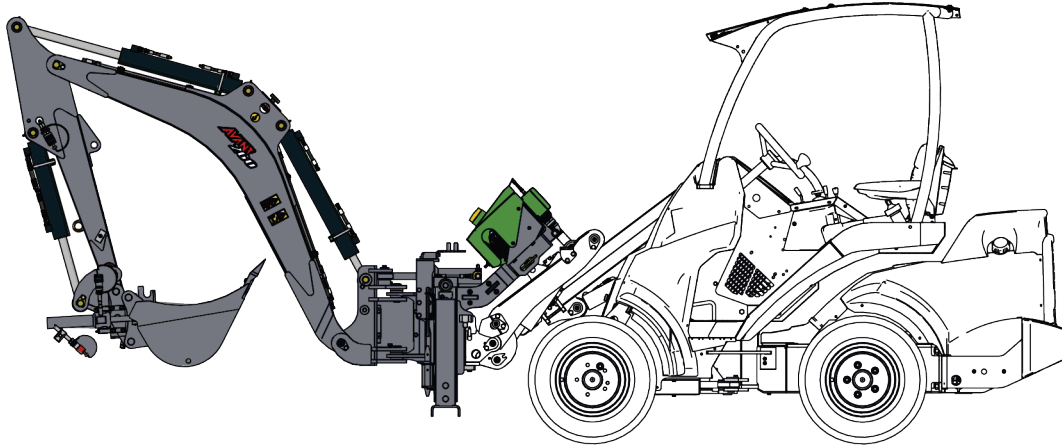


Ennen varastointia, kuljetusta tai huoltoa:

- Lukitse kaivurin puomisto sen liikkumisen ja laskemisen estämiseksi
1. Pidä kaivuri kiinnitettynä kuormaaajaan
 2. Käytä kaivurin hallintalaitteita liikuttaaksesi sen puomiston keskiasentoon ja nosta niin, että sylinteri voidaan lukita
 3. Lukitse kaivurin kääntösynterit ja nostosylinteri punaisilla kuljetustuilla, jotka on varastoitu kaivurin puomeihin.

5.4.3 Kuljetusasento

Käännä kaivuri keskiasentoon (suoraan eteen) niin, että se ei vaikuta kuormaajan tasapainoon. Keskiasennossa kaivuri häiritsee näkyvyyttä kuljettajan paikalta mahdollisimman vähän. Pidä kuormaaja tasapainossa. Kuljeta kaivuria aina niin matalalla ja lähellä maanpintaa kuin mahdollista. Pidä teleskooppipuomi vedettynä sisään ajon aikana.



6. Käyttö

Tarkista työlaite ja käyttöympäristö vielä ennen kaivamisen aloittamista, ja että kaikki esteet on poistettu työalueelta. Työlaitteen sekä työskentelyalueen nopea tarkastaminen ennen käyttöä kuuluvat turvallisuuden sekä parhaan mahdollisen työskentelytuloksen varmistamiseen.



VAROITUS

Kaatumisvaara - Vältä ylikuorma. Kuormaaja voi kaatua eteenpäin liian raskaita kuormia käsiteltäessä tai ajosta johtuvien liikkeiden vaikutuksesta. Älä pidennä teleskooppipuomia, kun kuorma lähestyy kuormaajan käsittelykykyä, tai kun puomi on vaaka-asennossa. Kun huomaat, että kuormaajan takapyörät pyrkivät nousemaan irti maasta, tai kuormaajan kuormahälyttimen hälyttäessä (jos asennettu kuormaajaan):

- Laske kuorma rauhallisesti alas ja vedä teleskooppipuomia sisään
- Vältä nopeuta nopeuden tai suunnan muutoksia kuorman ollessa nostettuna
- Käytä lisävastapainoja tarpeen mukaan



VAROITUS

Sortumavaara - Älä aja kaivannon suuntaisesti. Kaivannon reunan lähellä ajaminen voi aiheuttaa kaivannon sortumisen, jonka seurauksena kuormaaja voi kaatua. Tarkasta työalue ja ota huomioon mahdolliset alueella olevat vaaratekijät. Erityisesti irtonainen maa-aines voi sortua helposti, mutta sortumavaara koskee kaikkia maa-aineksen tyyppisiä. Jos kaivannon tukeminen on tarpeellista, pidä siihen tarvittavat tarvikkeet saatavilla heti kaivuutyön alkaessa. Kasaa irtonainen maa-aines etäälle kaivannon reunalta, ei koskaan heti kaivannon reunalle. Mene kaivannon sisään vasta, kun olet huolellisesti arvioinut sen olevan turvallista. Paikalliset säädökset voivat rajoittaa tukemattoman kaivannon syvyyttä. Merkitse tai aita kaivuualue ja pidä muut henkilöt poissa alueelta.



VAROITUS

Puristumisvaara - Älä koskaan päästä ketään nostetun työlaitteen tai kuormaajan puomin alle. Pidä mielessä, että kuormaajan puomia voidaan laskea ja työlaitetta kallistaa, vaikka moottori olisi sammutettu (puristumisvaara). Työlaitetta tai kuormaajaa ei ole tarkoitettu jätettäväksi kannattelemaan kuormaa nostetuksi. Laske työlaite turvalliseen asentoon aina ennen kuljettajan paikalta poistumista.



HUOMIOI

Kuorman putoamisen ja tasapainon menetyksen vaara - Älä koskaan nosta kuormia kaivurilla. Kaivuria ei ole tarkoitettu kuormien nostamiseen, eikä siinä ole nostosilmukkaa tai -pistettä nostotöitä varten.



Sinkoutuvien kappaleiden vaara - Huolehdi, että käyttöalueella ei ole muita henkilöitä. Kovan maa-aineksen murtuminen kaivurilla väännettäessä voi aiheuttaa sen, että ainesta sinkoutuu vauhdilla. Pidä vähintään 5 metrin turvaetäisyys muihin.

6.1 Tarkistukset ennen käyttöä

- Tarkista, että kaikki esteet, ml. mahdollisesti piilossa olevat esteet, on poistettu työskentelyalueelta tai merkitty näkyvästi ennen käytön aloittamista.
- Varmista, että alueella kaivaminen on turvallista. Ota selvää sähkökaapeleista, vesiputkista, tai vastaavista, jotka voivat kulkea syvyydellä, johon kaivurilla voidaan ylettyä. Selvitä kaivamisen turvallisuutta koskevat paikalliset säädökset. Joissain tilanteissa yhteydenotto viranomaisiin voi olla pakollista ennen kaivamisen aloittamista.
- Tarkista, että kauha on varmasti lukittu ja sen lukitustapit kiinnitetty.
- Käytä kaivuria vain hyvin valaistuilla alueilla.
- Varmista, että sivulliset ovat turvallisen epäisyyden päässä laitetta käytettäessä, vähintään 5 päässä. Älä päästä ketään puomin vaara-alueelle, äläkä anna muiden oleskella suoraan kuormaajan edessä tai takana. Varmista aina myös, että kuormaajalla peruuttaminen on turvallista. Älä koskaan oletta, että muut henkilöt pysyvät viimeksi havaitussa paikassa; varsinkin lapset voivat olla kiinnostuneita liikkuvista koneista.
- Tarkasta työlaitteen ja kuormaajan yleiskunto sekä tarkista hydraulijärjestelmien esiintyminen. Työlaitetta ei tule käyttää, jos kuormaajan tai työlaitteen hydraulijärjestelmässä on vika. Lue laitteen kunnossapitoa koskevat ohjeet luvusta 7.
- Muista oikeat työtavat ja varmista, että kuormaajaa ja työlaitetta käytetään turvallisella ja käyttötarkoituksen mukaisella tavalla. Älä anna lasten käyttää laitteita.
- Älä koskaan käytä konetta alkoholin, huumaavien aineiden tai väsymystä aiheuttavien tai arviointikykyä heikentävien lääkkeiden vaikutuksen alaisena, tai jos kyky käyttää konetta on muuten heikentynyt.
- Varmista, että sekä lähetin että vastaanotin ovat ehjiä
- Varmista, että kauko-ohjaimen ja vastaanottimen symbolit ovat luettavissa.
- Varmista, että kauko-ohjaimen STOP-painike on mekaanisesti toimintakuntoinen.
- Tarkista, että ohjausyksikön johdotus on ehjä ja kytketty.
- Älä käytä kauko-ohjainta ukkosella.

6.2 Kaivurin käyttö

Kaivuria voidaan hallita vain sen kauko-ohjaimen avulla, joko johdottomasti radiolinkkiä käyttäen, tai kaapelin kautta. Tässä työlaiteessa ei ole käsikäyttöisiä hallintavipuja.

1. Tarkista, että kaivuri on täysin kiinnitetty kuormaajaan ennen ohjausjärjestelmän käyttöönottoa.
 - Molempien pikakiinnityslevyn kiinnitystappien tulee olla lukitusasennossa
 - Kaivurin tukitangon tulee olla lukittuna ja varmistettuna kuormaajan puomiin
 - Kiinnitä sarjapikaliitin. Jos kuormaajan sarjapikaliittimessä ei ole sähköpistoketta, kytke kaivurin sähkösarja erikseen.
2. Kun kaivuri on kiinnitetty oikein kuormaajaan, aja kuormaaja työkohteeseen. Kun kaivuri on asetettu käyttöasentoon ja on valmis käytettäväksi:
 1. Laske kaivuri maahan kuormaajan puomia käyttäen.
Kuormaajan teleskooppipuomin tulisi olla täysin sisäänvedettynä kaivuria käytettäessä.
 2. Paina kuormaajan puomi täysin alas, jotta kaivurille kohdistuu painoa. Parhaan tukevuuden saavuttamiseksi kaivurin rungon ja tukijalkojen päällä tulee olla reilusti painoa. Kuormaajan eturenkaat saavat nousta hiukan irti maasta.
3. Valmistele ja kytke kauko-ohjain käyttökuntoon:
 1. Ota kauko-ohjain käyttöön vasta, kun kaivuri on muilta osin käyttökunnossa.
 2. Aseta kuormaajan moottori toimimaan keskisuurella pyörintänopeudella. Tarkista kuormaajan käyttöohjeesta kuormaajan moottorin kierrosluku, jolla kuormaaja tuottaa kaivurille sopivan hydrauliohjauksen virtauksen.
 3. Pidennä tukijalkoja niin, että kuormaajan renkaat ovat juuri maan pinnassa kiinni. Katso sivu 31.

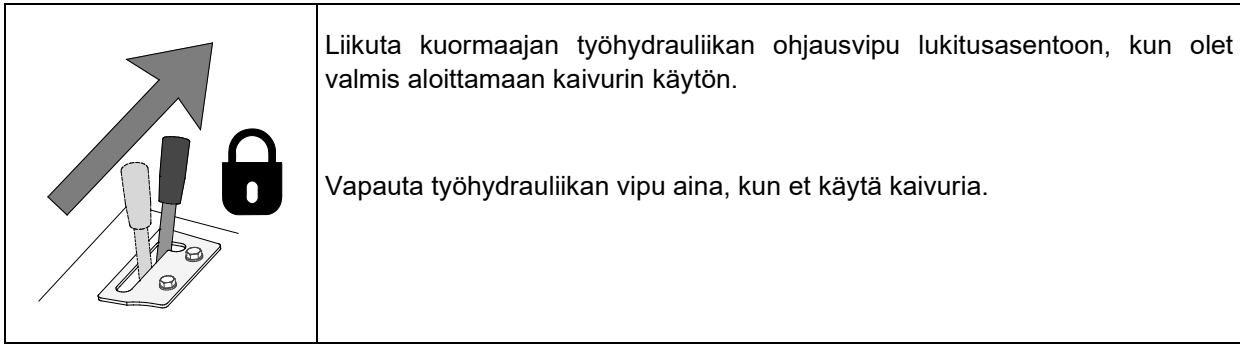
HUOMAUTUS

Varmista, että kuormaaja on lukittu kunnolla kuormaajaan. **Älä käytä kaivuria, jos sen tukitangot eivät ole kiinnitettyinä.** Tukitankojen tarkoitus on lukita kauhan kallistustoiminto, sekä tukevoittaa kaivurin kiinnitystä vakaampaa ja tehokkaampaa työskentelyä varten.

HUOMAUTUS

Kytke kuormaajan ajonvakautus (Smooth drive, kuormaajien lisävaruste) päälle puomia käytettäessä. Tämä vähentää tukitankojen kuormaajan puomiin aiheuttamia kuormituksia. Pidä kaivuri vakaana kaivamisen aikana kytkemällä ajonvakautus pois kaivamisen ajaksi.

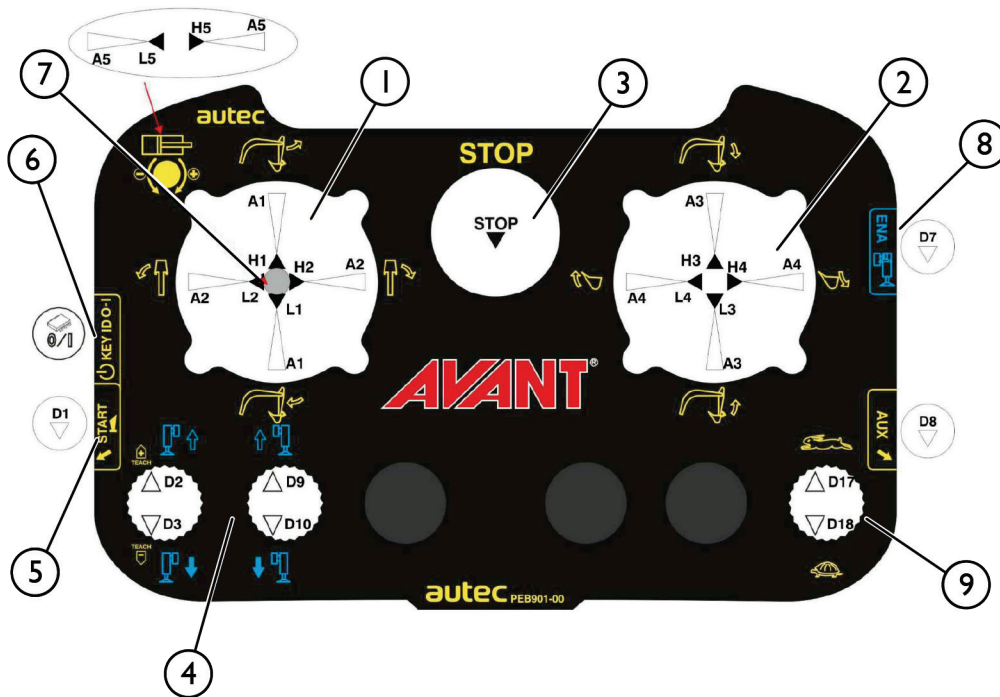
6.2.1 Hallintalaitteet



HUOMAUTUS

Työhydrauliikan virtauksen ei tule ylittää 45 l/min. Katso kuormaajan käyttöohjeesta sopiva kierrosluvun asetus.

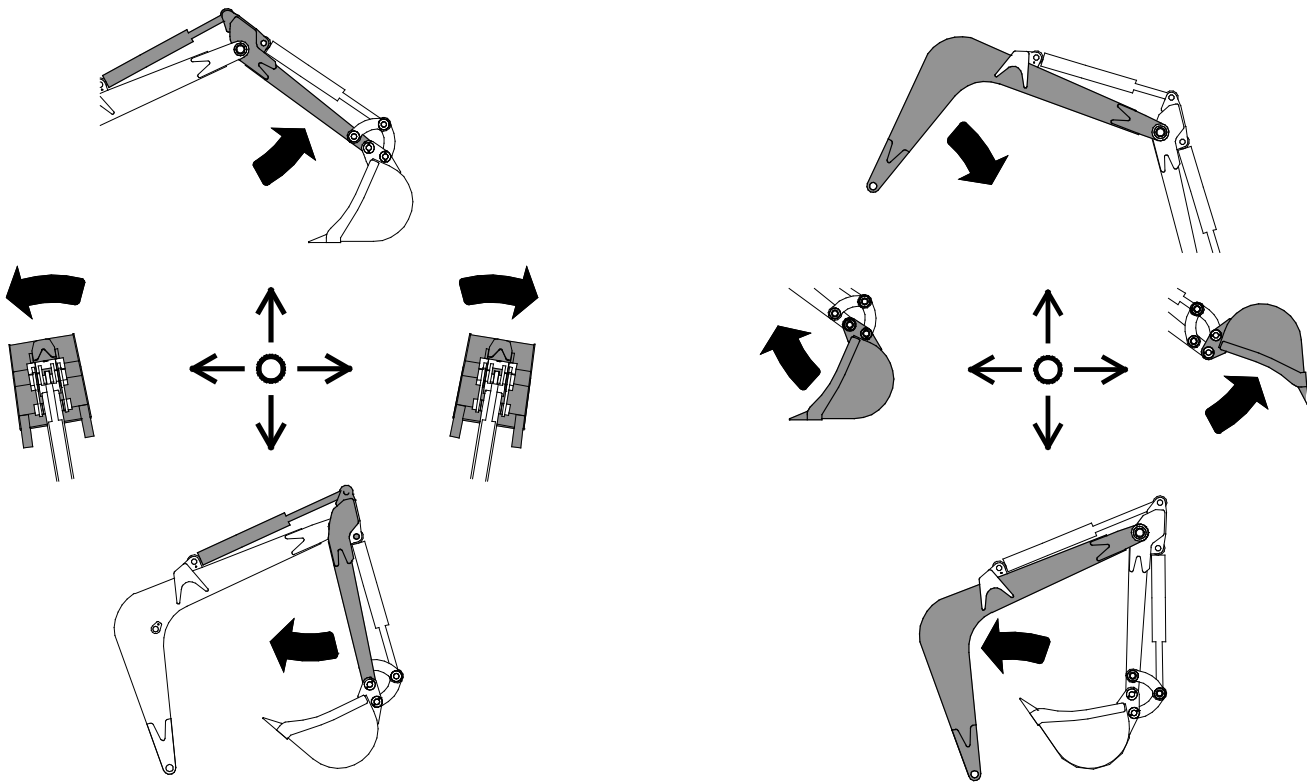
Kauko-ohjaimessa oleva tarra esittää hallintavipujen toiminnan.



- | | | | |
|----|-----------------------------------|----|--|
| 1. | Vasen hallintavipu | 6. | Virtakytkin |
| 2. | Oikea hallintavipu | 7. | Kallistuva kauhan kiinnitin/Peukalotarrain** |
| 3. | STOP-painike (punainen) | 8. | Painike ENA (D7) (sininen) * |
| 4. | Tukijalkojen hallinta (sininen) * | 9. | Nopeusalueen valintakytkin |
| 5. | Käynnistuspainike (vihreä) | | |

*) Tukijalkojen käyttämiseksi on painettava samanaikaisesti kauko-ohjaimessa olevia tukijalkojen hallintakytkintä ja ENA (D7) (8) painiketta.

***) Kallistuvan adapterin tai peukalotarrainen käyttämiseksi kierrä hallintavipua (7).



Vasen joystick:

- etupuomi
- sivukääntö

Oikea joystick:

- pääpuomi
- kauha:

Vasemmassa joystickissä oleva katkaisija:

- Kauhan kallistusadapteri / Peukalotarrain (lisävarusteita)



VAROITUS

Puristumisvaara - Estä työlaitteen tahattomat liikkeet. Kytke kuormaajan työhydrauliikka pois heti, kun et enää aktiivisesti käytä kaivuria estääksesi hallintalaitteiden tahattoman käytön. Kytke työhydrauliikka käyttöön vasta työkohteessa, kun olet valmis aloittamaan kaivuutyön.

6.2.2 Tukijalat

Kaivurissa on hydraulitoimiset tukijalat, jotka vakauttavat kaivuria käytön aikana erityisesti silloin, kun materiaalia kasataan sivuille.

Tukijalkojen säätö:

Tukijalkojen käyttämiseksi on painettava samanaikaisesti kauko-ohjaimessa olevia tukijalkojen hallintakytkintä (4) ja painiketta ENA (D7).



VAROITUS

Kaatumisvaara - Pidä tukijalat maassa. Tasapainon varmistamiseksi kaivurin tulee olla laskettuna maata vasten, ja tukijalkojen tulee olla tukevasti maata vasten aina, kun kaivuria käytetään. Kauhassa oleva kuorma voi siirtää koneen painopistettä ja aiheuttaa kaatumisen kaltevalla alustalla. Käytä kaivuria vain, kun kuormaaja on tasaisella alustalla ja kun tukijalat ovat käytössä.

6.2.3 Kauko-ohjatun kaivurin käytön aloittaminen



VAROITUS

Iskun ja puristumisen vaara - Pysy poissa kaivurin työalueelta, kun asetat kaivuria toimintakuntoon. Kaivuri voi käynnistyä yllättäen päällekytkennän aikana ja aiheuttaa vakavia vammoja puristumisesta tai iskeytymisestä. Pidä muut henkilöt etäällä kaivurin ulottuma-alueelta.



VAROITUS

Odottamattoman liikkeen vaara - Radio-ohjauksessa voi olla viivettä. Huomioi, että jos radioyhteydessä on häiriötä, radioyhteys katkeaa, tai muissa tilanteissa, joissa yhteys on heikko, voi liikkeiden pysähtymisessä olla pieni viive. Näissä tilanteissa työlaite ei pysähdy välittömästi STOP-painikkeen käytön tai hallintavipujen vapauttamisen jälkeen.



VAROITUS

Vakavien vahinkojen vaara - Jos kauko-ohjauksen käyttöönotossa ilmenee ongelmia tai vikatilanne, kytke kauko-ohjaus pois käytöstä ja irtikytkä kaivurin hydrauliiikan sarjapikaliitin. Vikatilanteessa sammuta kauko-ohjain ja kytke sähkövirta pois kaivurilta (ohjausyksiköltä), ja irrota lisäksi hydrauliiikan sarjapikaliitin, jotta kaivuri ei tee odottamattomia liikkeitä vianetsinnän aikana.

HUOMAUTUS

Luvattoman käytön estämiseksi kauko-ohjaimessa on virta-avain. Kauko-ohjaimen käyttämiseksi tulee virta-avainta käyttää edellä esitetyn mukaisesti.

HUOMAUTUS

Älä jätä radio-ohjainta päälle, jos sitä ei käytetä.

Kytke kauko-ohjain päälle seuraavasti:

Kytke kauko-ohjain käyttöön vasta, kun kaivuri on asetettu muutoin käyttövalmiiksi. Katso sivu 31.

1. Kytke työlaitteen sähköpistoke kuormaajaan.

- Jos kuormaajassasi on Opticontrol® -järjestelmä, käynnistetään vastaanotin ohjauskytkinpaketin ON/OFF -kytkimellä.
- Muussa tapauksessa käytä erillistä sähkösarjaa A34731 rev.D.



2. Varmista, että kauko-ohjaimen STOP-painike ei ole painettuna.

Käännä painiketta sen vapauttamiseksi jos se on tarpeellista.

- Kun STOP-painike on ollut painettuna, ennen ohjaimen uudelleenkäynnistymistä on odotettava hetki.



3. Käännä kauko-ohjaimen vasemmalla puolella oleva virta-avain pystyasentoon.

4. Kytke kauko-ohjaimen radiolinkki päälle painamalla vihreää painiketta (D1) kauko-ohjaimen vasemmasta sivusta.

- Kun kauko-ohjain on kytketty päälle, vilkkuu vastaanottimessa sininen LED-valo (Status) ja vastaanottimesta kuuluu äänimerkki. Tällöin yhteys kauko-ohjaimen ja ohjausyksikön välillä on kunnossa.

5. Tukijalkojen käyttämiseksi on painettava samanaikaisesti kauko-ohjaimessa olevia tukijalkojen hallintakytkintä ja kauko-ohjaimen sivussa olevaa painiketta ENA (D7). Tukijalkojen hallintakytkimet on merkitty sinisellä värillä kauko-ohjaimessa.

6. Kauko-ohjain kytkeytyy pois kun STOP-painike painetaan, tai kun ohjaimessa oleva virta-avain käännetään vaaka-asentoon.

7. Ohjausyksikkö kytketään pois kuormaajassa olevan työlaitteen ohjauskytkinpaketin ON-OFF-kytkimellä, tai erillisen johtosarjan katkaisijalla, tai sammuttamalla kuormaaja.





VAROITUS

Odottamattoman liikkeen vaara - Väärinkäytön mahdollisuus. Hallinnan menettämisen, vahinko-osuman sekä väärinkäytön estämiseksi tulee käyttäjällä olla aina joko valjaat tai vyö kauko-ohjaimen pitämiseksi käytön aikana.



VAROITUS

Iskun ja puristumisen vaara - Pysy poissa kaivurin ulottuma-alueelta. Asetu niin, että saat hyvän näkyvyyden työalueelle, mutta pysy etäällä kaivurin liikkuvista osista. Pysy poissa kaivurin ulottuma-alueelta, jotta kaivuri ei osu sinuun hallintalaitteiden virheliikkeiden vuoksi.



HUOMAUTUS

Varmista, että virtakytkin on pystyasennossa käytön aikana. Kauko-ohjain ei toimi, jos sen virtakytkintä ei ole asetettu kunnolla oikeaan asentoon.

6.3 Kaivuulaitteen käyttö

Tarkista työlaite ja työskentelyalue vielä ennen työn aloitusta, ja että kaikki työalueen esteet on poistettu. Työlaitteen sekä työskentelyalueen nopea tarkastaminen ennen käyttöä kuuluvat turvallisuuden sekä parhaan mahdollisen työskentelytuloksen varmistamiseen.

6.3.1 Kaivuulaitteen käyttäminen

Kaivuutyön suunnittelu ja kaivurin tehokas käyttö

Kaivuutyöt aloitetaan aina tarkistamalla työalue huolellisesti ja suunnittelemalla kaivuutyöt etukäteen. Huomioitaviin asioihin kuuluu mm. seuraavia:

- Alustan kaltevuudet ja kuormaajan käyttörajat
- Kaivuuliikkeet ja kaivurin ulottuma
- Mihin kaivettu aines kasataan tai kuljetetaan
- Kaivantoon menemisen tarve ja sortumavaaralta suojautuminen
- Kuormaajan tasapainon säilyminen kaikissa tilanteissa
- Mahdolliset maasta paljastuvat vaarakohteet

Kaivamisen perustekniikka:

Suurin kaivuuvoima saadaan hyödyntämällä puomin, etupuomin ja kauhan hydrauliset voimat samanaikaisesti.

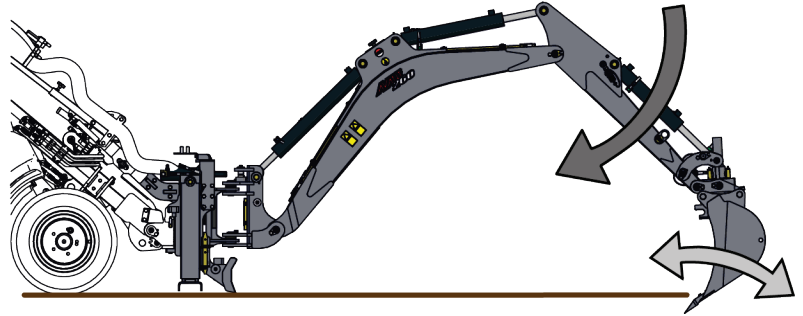
- Kaivurilla kaivaminen on tehokkainta, kun kauhaa vedetään kuormaajaa kohti, pitäen kauhan reuna sellaisessa kulmassa maahan nähden, että kauhan reuna leikkaa maata tehokkaalla tavalla.

Käytä molempia hallintavipuja samanaikaisesti käyttääkseen kaikkia toimintoja.

Anna kauhan hampaiden ja reunan tehdä leikkuutyötä. Hampaat helpottavat kovan maan kaivamista leikkaamalla ja pilkkomalla maata. Pilkkoutuva maa-aines pysyy kauhassa, kun kauhaa käännetään kaivamisen aikana.

1.
 - Tunkeudu maahan kauhalla
 - Tehokkaimmin toimiva kulma vaihtelee maa-aineksen mukaan.

- Tavanomaisissa olosuhteissa aloita kauhan ollessa n. 45 asteen kulmassa maahan.
- Maa-aineksen ollessa kovaa voi olla tarpeen loiventaa kauhan lähestymiskulmaa aina siihen asti, että kauhan pohja on lähes samansuuntainen maanpinnan kanssa. Samanaikaisesti voi olla tarpeen painaa kauhaa alaspäin kaivurin puomilla.



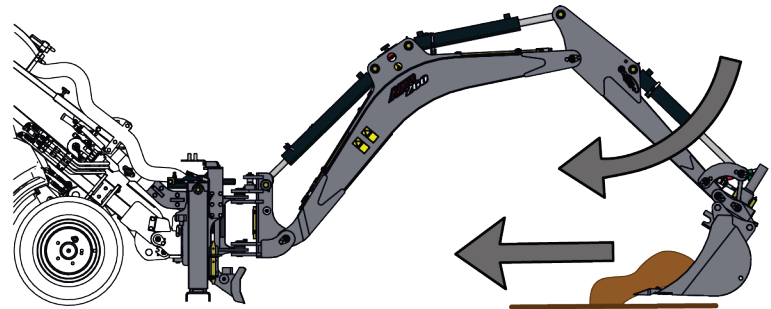
- Siistiä kaivuutulosta varten tee ensimmäinen kauhallinen huolellisesti, sillä se määrittää kaivauksen asennon ja suunnan.

HUOMAUTUS

Kauhaa ei tule painaa voimakkaasti maata vasten, sillä tällöin kaivurin tukijalat (sekä kuormaajan eturenkaat) pyrkivät nousemaan irti maasta, vetäen kuormaajaa kohti kaivantoa sekä tehden kaivamisesta tehotonta.

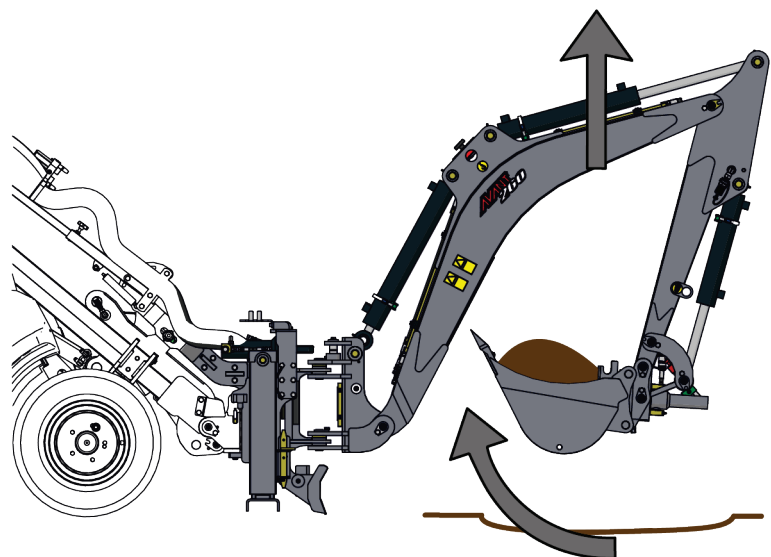
2.
 - Käytä kaivurin etupuomia vetääksesi kauhaa maanpinnan suuntaisesti kohti kuormaajaa. Käännä kauhaa samanaikaisesti, jotta sen pohja pysyy maan suuntaisena.

- Älä koskaan vedä maata sivusuunnasta kaltevilla alustalla, jotta kuormaaja pysyy tasapainossa.
 - Aja kuormaaja mieluiten niin, että kaivaminen tapahtuu suoraan kuormaajan edestä.



3.
 - Kun kauha on riittävän täynnä, sulje kauhaa ja nosta kaivurin nostopuomia.

- Kasaa maa-aines sivuun, yleensä vähintään 60 cm päähän kuopasta. Epävakaa maa-aines edellyttää enemmän etäisyyttä.
- Jatka kaivamista näin, kunnes on aika siirtää kuormaajaa eri kohtaan.



HUOMAUTUS

Käytä kaivuria vain sen omilla hallintaliikkeillä ja -vivoilla. Älä kaiva käyttäen kuormaajan vetovoimaa. Tällöin kuormaajan puomi tai kaivuri voivat vaurioitua.

HUOMAUTUS

Vältä kauhan sivuttaiskuormitusta. Kaivurin kääntövoimalla työskentely voi vaurioittaa kaivuria tai kuormaajan puomia. Älä käytä kauhaa samanaikaisesti kaivurin sivukäännön kanssa.

HUOMAUTUS

Vältä myös työskentelyä niin, että isket kaivurin kauhan maata vasten. Älä myöskään käytä kauhan laskemista muuhun iskemiseen tai paalutukseen. Nämä tavat voivat heikentää kaivurin käyttöikää huomattavasti, sekä voivat myös vaurioittaa kuormaajaa.



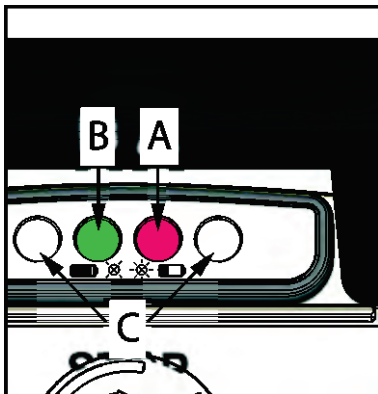
VAROITUS

Kaatumisvaara - Älä kaiva suurimmalla sivu-ulottumalla. Kaivuri on tarkoitettu kasaamaan maata sivuun, ja kaivuutyö tulee tehdä suoraan kuormaajan edestä.

6.4 Valomerkit

Kauko-ohjain

Kauko-ohjaimessa (lähettimessä) on seuraavat merkkivalot:



- A** Punainen LED
- B** Vihreä LED
- C** ei käytössä

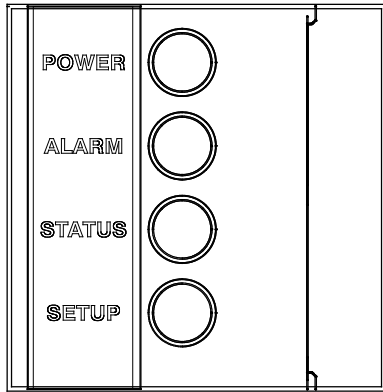
Vihreä SETUP LED -valo [B] välittää seuraavia viestejä:

Signaali		Tarkoitus
Vihreä LED	Punainen LED	
pois	on pois päältä	Lähetin on pois päältä.
nopea vilkkuminen	on pois päältä	Lähetin ja vastaanotin eivät viesti keskenään.
hidas vilkkuminen	on pois päältä	Viestintäyhteys on muodostettu ja laitteet on linkitetty.

Punaisen LED-valon [A] viestit liittyvät kauko-ohjauksen häiriöihin. Jos punainen LED palaa tai vilkkuu, katso erillinen kauko-ohjainta koskeva ohjekirja.

Ohjausyksikkö / vastaanotin

Vastaanotin voi antaa seuraavia viestejä:



POWER (virta) POWER LED ilmaisee ohjausyksikön sekä radiolinkin tilaa.

ALARM (hälytys) ALARM LED varoittaa, jos ohjausyksikössä on toimintahäiriö.

ALARM (hälytys) ALARM LED -valon viestien merkitys selitetään erillisessä ARX vastaanottimen ohjekirjassa.

STATUS (tila) STATUS LED varoittaa poikkeavuuksista lähtöjen tilassa tai virtalähteessä, ja ilmaisee viestiliikenteen vastaanottamisen lähettimeltä.

SETUP LED -valo on normaalisti pois päältä. Se viestii laitteen toiminnoista ja ohjelmoinnista, ja on tarkoitettu huoltoammattilaisille.

SETUP

SETUP LED -valon viestien merkitys selitetään erillisessä ARX vastaanottimen ohjekirjassa.

LED-valojen viestimien vikatilanteiden merkitys ja mahdolliset ratkaisut esitetään erillisessä ARX vastaanottimen ohjekirjassa.

POWER LED -valo välittää seuraavia viestejä:

Signaali	Tarkoitus	
POWER LED -valo	on pois päältä	Vastaanotin on pois päältä.
	on päällä	Vastaanotin on päällä ja radiolinkkiä ei ole muodostettu.
	vilkkuu	Vastaanotin on päällä ja radiolinkki on muodostettu.

STATUS LED -valo välittää seuraavia viestejä:

Signaali	Tarkoitus	
STATUS LED -valo	on pois päältä	Ei radiolinkkiä.
	vilkkuu hitaasti	Virtalähteen ylijännite.
	vilkkuu nopeasti	Vastaanotin vastaanottaa dataa kauko-ohjaimelta.
	on päällä	Proportionaaliventtiilin ohjauksen virta on yli ohjearvon.

6.5 Vilkkuvalo

Kaivurin ohjausyksikön päällä on vilkkuvalo. Se viestii kauko-ohjauksen tilasta.

Kun kauko-ohjain on kytketty päälle, vilkkuu vastaanottimessa sininen LED-valo (Status) samanaikaisesti kaivurin ohjausyksikön vilkkuvalon kanssa. Vilkkuvalo vilkkuu, kun radiolinkki kauko-ohjaimen ja kaivurin välillä on toiminnassa.

6.6 Kaltevalla alustalla työskentely.

Kaltevalla alustalla työskenneltäessä tarvitaan erityistä huolellisuutta. Aja hitaasti erityisesti kaltevalla, epätasaisella tai liukkailla pinnoilla, välttäen äkillisiä suunnan tai nopeuden muutoksia. Käytä kuormaajan hallintalaitteita varovaisilla ja pehmeillä otteilla. Varo kuoppia, kaivoja ja muita esteitä, sillä niihin osuminen voi rinteessä johtaa koneen kaatumiseen.

Kuormaajan runko tulee pitää suorassa raskaita taakkoja käsiteltäessä; kääntäminen nostamisen aikana heikentää koneen tasapainoa ja voi johtaa koneen kaatumiseen.



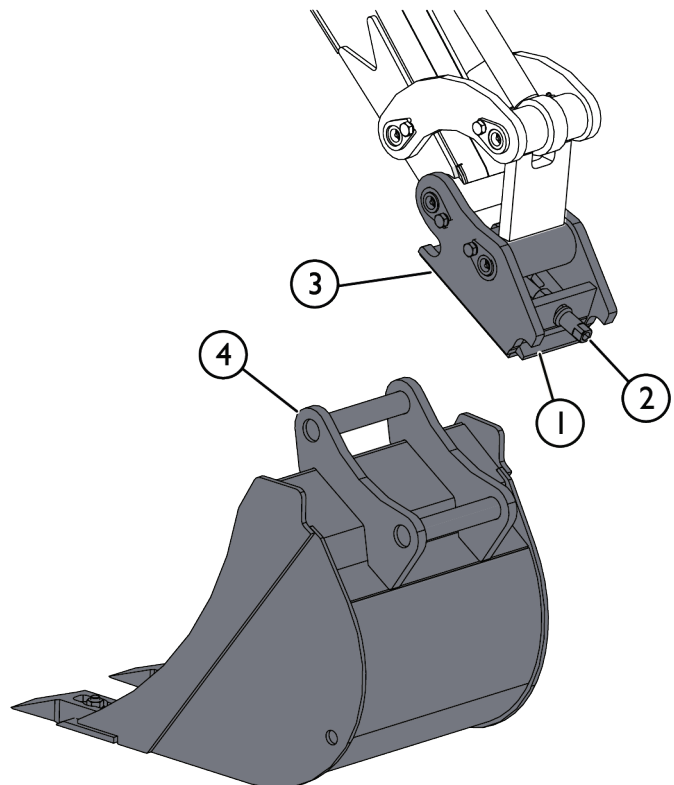
VAROITUS

Kaatumisvaara - Älä käytä kaivuria sivuttain kaltevalla alustalla. Pieni alustan epätasaisuus voidaan korjata hydraulisten tukijalkojen avulla, mutta tukijalkoja ei ole tarkoitettu oikaisemaan kuormaajan asentoa kaltevalla alustalla.

6.7 Kauhan vaihtaminen

Laske kauha lähelle maata, jotta se ei putoa irrottamisen aikana.

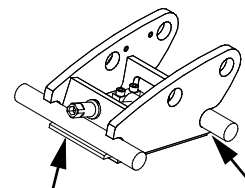
1. Vapauta kauhan lukituskorvakkeet (1) kiinnitysadapterin kiinnitysruuvia (2) kiertämällä. Käytä kaivurin rungossa varastoitavaa kuusiokoloavainta. Katso sivu .
2. Kun kaivurin S30 -pikakiinnitys (3) on täysin avattu, nosta ja käännä kaivurin puomi pois kauhalta.
3. Uutta kauhaa kiinnitettäessä, kun pikakiinnitys (3) on kohdistettu kauhan vastakappaleeseen (4), lukitse lukituskorvakkeet (1) kiristämällä kiinnitysruuvi (2). Kiristä ruuvi täysin ja varmista, että kauha on täysin lukittunut.



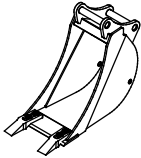
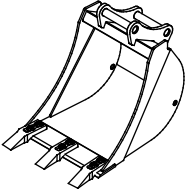
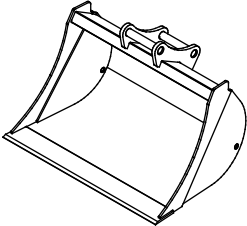
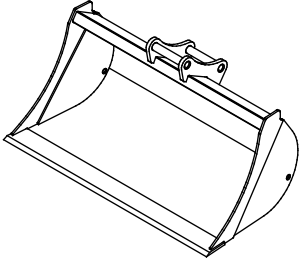
VAROITUS

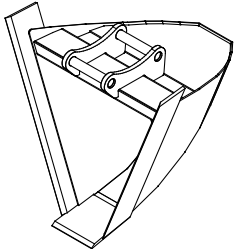
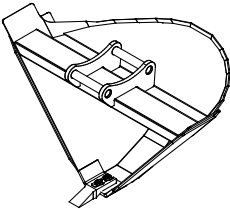
Putoavien esineiden riski - Estä työlaitteen putoaminen.

Työlaite, joka ei ole täysin lukittunut kuormaajaan voi kaatua puomin tai käyttäjän päälle, tai työlaite voi pudota kuormaajan alle ajon aikana johtaen kuormaajan hallinnan menettämiseen. Älä koskaan siirrä tai nosta työlaitetta, jota ei ole lukittu.



Taulukko 5 - Kaivuri 260 kauko-ohjauksella - Kauhavaihtoehdot

	A414301	A414304 (vakiokauha)	A35230	A35583
Leveys:	250 mm	400 mm	750 mm	1000 mm
Reuna:	2 hammasta	3 hammasta	suora	suora
Massa:	54 kg	66 kg	90 kg	130 kg
				

	A21638	A36374
Leveys:	650 mm	912 mm
Reuna:	1 hammasta	1 hammasta
Massa:	45 kg	48 kg
		

6.8 Hydraulitoimisten lisävarusteiden asentaminen



VAROITUS

Puristumis- ja murskautumisvaara - Varmista, että mikään työlaitteen osa ei pääse liikkumaan.

- Huolehdi siitä, että työlaite on laskettu tukevasti maahan.
- Sammuta kuormaajan moottori ja aseta kaivurin puomit tuettuun asentoon, jotta kaivurin sylinterit eivät aiheuta painetta hydraulipiiriin.
- Mikään työlaitteen osa ei tule olla tuettuna pelkästään hydrauliiikan paineen tai hydraulisynterien varassa.
- Älä avaa mitään liitintä, jos seurauksena voi olla työlaitteen osan liikkuminen.
- Käytä lisätukia tarpeen mukaan.



VAROITUS

Puristumisvaara - Älä koskaan anna kenenkään mennä nostetun kappaleen alle. Putoavat esineet voivat aiheuttaa vakavia vammoja. Älä päästä ketään nostetun kappaleen tai työlaitteen alle. Kivi tai muu kappale voi luiskahtaa kauhasta. Märät pinnat, hiekka, tai pöly kouran ja nostettavan kappaleen välillä voi johtaa kappaleen irtoamiseen kourasta. Sulje koura aina voimakkaasti kiveä tai muuta nostettavaa kappaletta vasten.



HUOMIOI

Putoavien esineiden vaara - Varmista, että tartuntapinnat ovat ehjiä ja hyväkuntoiset. Älä käytä kaivuria, jos tarraimessa on näkyviä murtumia tai muita vaurioita. Älä koskaan nosta kiviä ihmisten päälle.

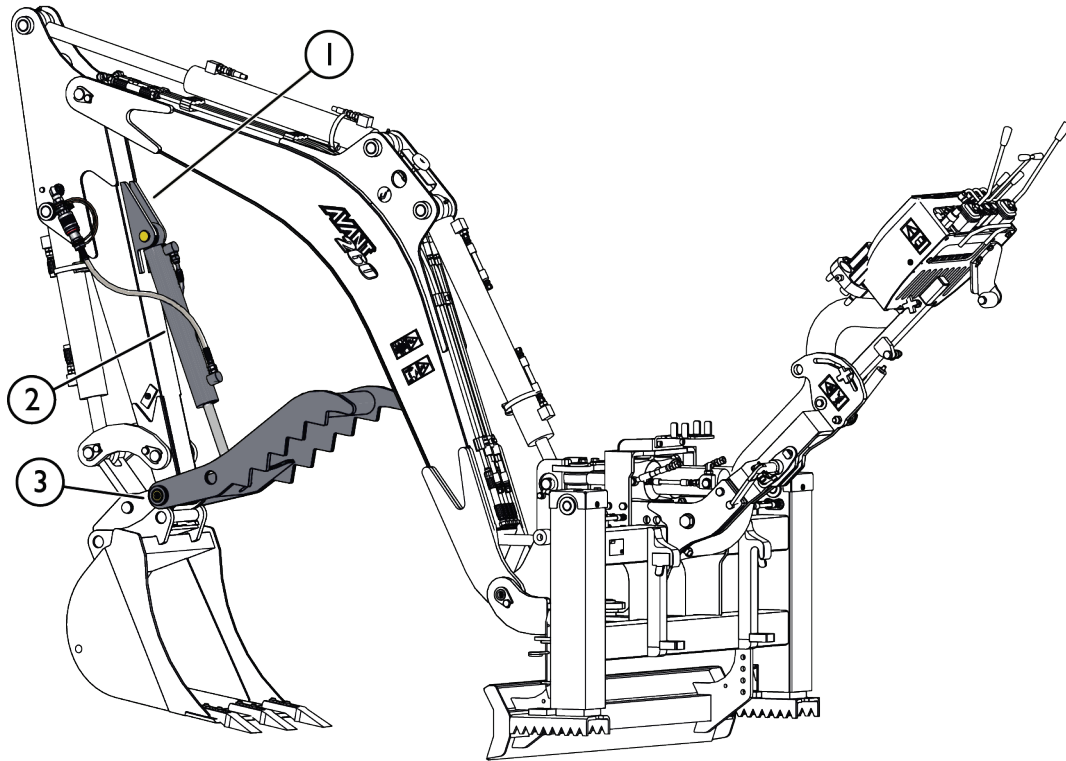
HUOMAUTUS

Kaivuriin ei ole mahdollista asentaa sekä kallistusadapteria että kauhauksen peukalotoimintaa samanaikaisesti.

6.8.1 Kauhan peukalotarrain (Lisävaruste)

Kaivuri 260:een voidaan asentaa peukalotarrain. Hydraulitoiminen tarrain mahdollistaa tarttumisen epäsäännöllisiin kappaleisiin, kuten kiviin, betonikappaleisiin, oksiin, ja muuhun jätemateriaaliin, joka ei muutoin pysyisi kauhassa.

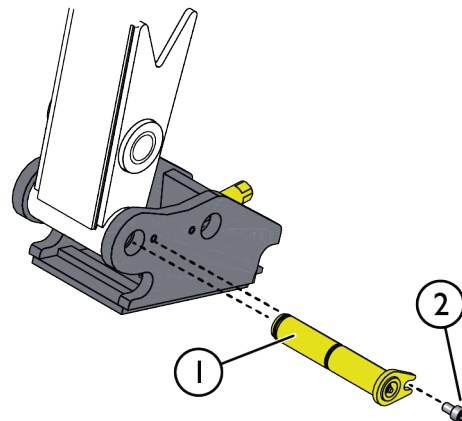
Alkaen vuodesta 2019 kaivurin etupuomissa on asennettuna korvakkeet (1) peukalotarraimen sylinteriä varten. Tarraimen toinen pää kiinnitetään kauhan niveltappiin (3), jolloin tarrain liikkuu saman nivelen ympäri kuin kauha, jolloin materiaalia ei putoa kauhasta.



6.8.1.1 Peukalotarraimen asentaminen

Kaivurissa on valmiina tarvittavat hydrauliiikan pikaliittimet. Peukalotarraimen asennussarja A435527 sisältää kaikki tarvittavat komponentit. Asenna peukalotarrain seuraavalla tavalla:

1. Irrota kauha tässä käyttöohjeessa esitetyn mukaisesti.
2. Laske kauhan kiinnitin lähelle maata, jotta se ei putoa irrottamisen aikana.
3. Irrota kiinnitystappi (1) joilla S30-kiinnike on asennettu. Kiinnitä pidikeruuvi (2) pikakiinnittimen kiertettyyn reikään.



4. Varmista, että liukulaakerit (3) on asennettu tarraimen (7) asennusreikiin.

Liu'uta niveltappi (4) koko rakenteen läpi niin, että puomi, S30-kiinnitin sekä väliholkit on asennettu peukalon reikiin (7) viereisen kuvan mukaisesti. Käytä pehmeäpintaista nuijaa tapin (4) asentamiseksi, jos tarpeen.

Lukitse kiinnitysholkki (5) niveltappiin (4) lukitusruuvilla (6). Helpota asennusta kohdistamalla niveltapin (4) reiät ja kiinnitysholkki niveltappia (4) asennettaessa. Asenna niveltapin (4) päihin voitelunipat, jos niitä ei ole asennettu.

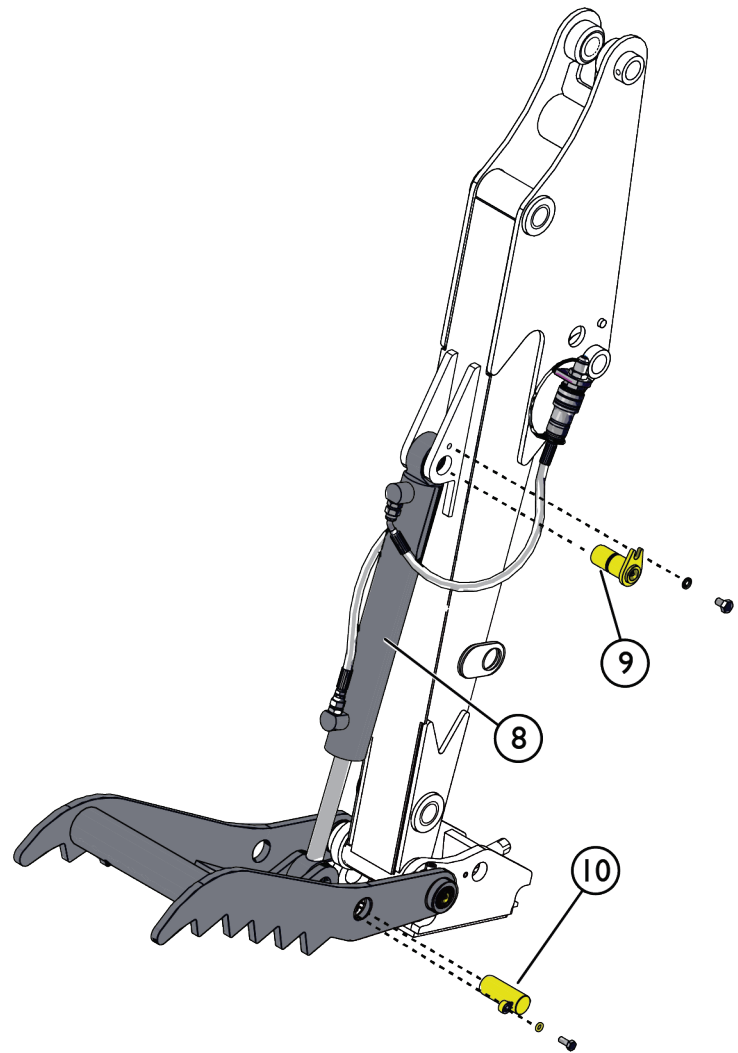
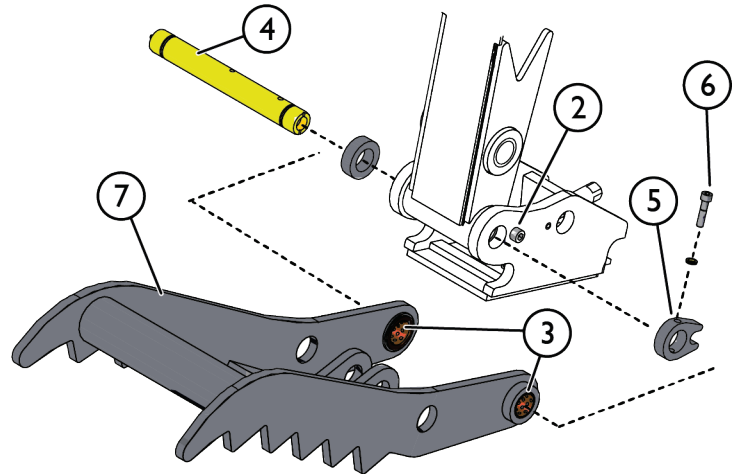
5. Kiinnitä peukalon sylinteri (8) korvakkeet ja peukalon (7) väliin tappien (9 & 10) oheisen kuvan mukaisesti. Asenna lukitustappien lukitusruuvit.

Kiinnitä hydrauliiikan pikaliittimet. Hydrauliiikan pikaliittimet on merkitty värimerkeillä ja ne voidaan asentaa vain yhdellä tavalla virheellisen asennuksen välttämiseksi.

6. Tarkista peukalotarraimen toiminta.

Voitele voitelupisteet.

7. Kiinnitä kauha takaisin tässä käyttöohjeessa esitetyn mukaisesti.



6.8.2 Kauhan kallistusadapteri (Lisävaruste)

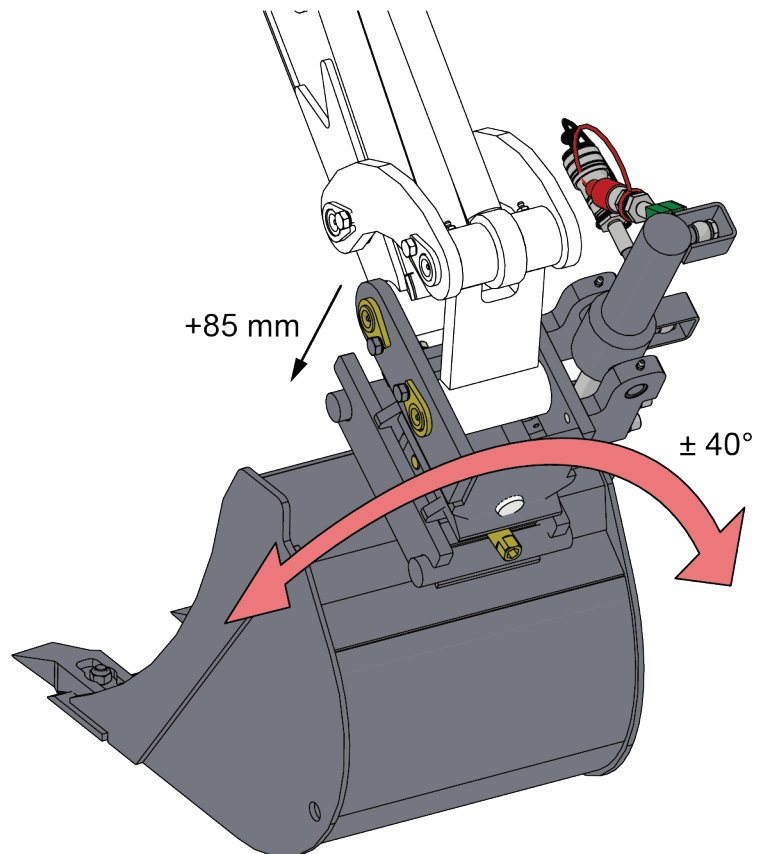
Kaivuri 260 voidaan varustaa kauhan kallistusadapterilla. Kallistusadapterin avulla voidaan kaivuria käyttää maan muotoiluun ja esimerkiksi ojan kaivamiseen helpommin. Kallistusadapterissa on sama S30-150 pikakiinnitys kauhalle kuin kaivurissa on, joten samoja kauhoja voidaan käyttää myös kallistusadapterin kanssa.

Kallistusadapterin asennussarja A35249 sisältää kaikki tarvittavat komponentit.

Kallistuskulma

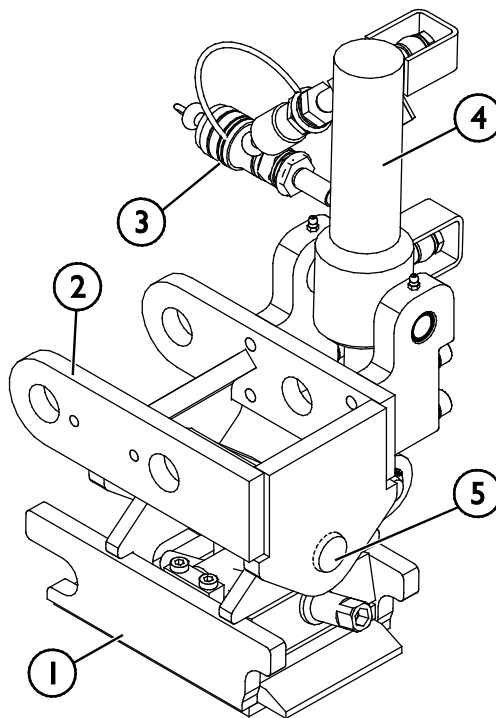
Sen kallistusta ohjataan kaivurin hallintalaitteilla, ja suurin kallistuskulma on n. 40 astetta molempiin suuntiin.

Kauhan siirtymä on n. 85 mm, kun kallistusadapteri on asennettu.



Taulukko 6 - Kauhan kallistusadapterin osat

1. S30 pikakiinnitys kauhalle
2. Ylempi runko, asennetaan kaivuriin
3. Hydrauliset pikaliittimet, 2 kpl
4. Kääntösyylinteri
5. Niveltappi

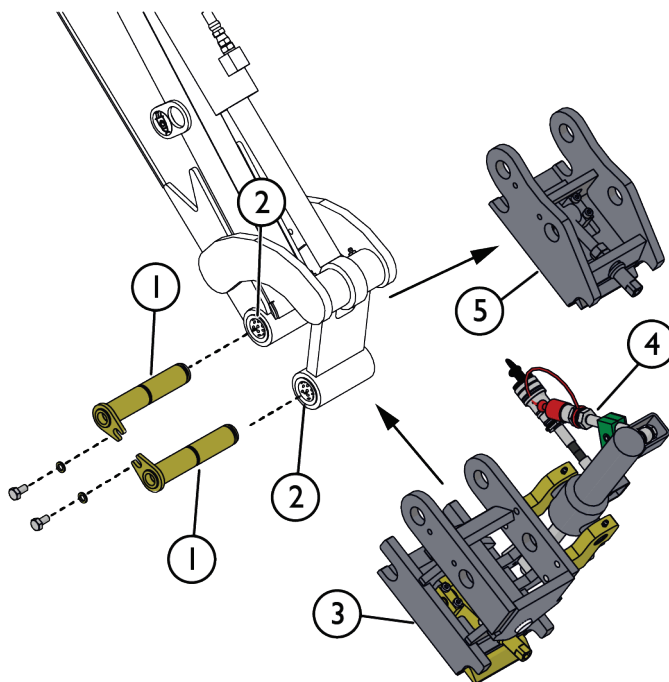


6.8.2.1 Kallistusadapterin asentaminen

Kauhan kallistusadapteri asennetaan kaivurin etupuomin ja kauhan välille. Kallistusadapteri korvaa kaivurissa olevan kauhan kiinnittimen, ja myös kallistuvassa kiinnittimessä on S30-150 -pikakiinnitys. Kaivurissa on valmiina tarvittavat hydrauliiikan pikaliittimet.

Korvaa kauhan pikakiinnitys kallistusadapterilla seuraavasti:

- 1 Irrota kauha tässä käyttöohjeessa esitetyn mukaisesti.
- 2 Laske kauhan kiinnitin lähelle maata, jotta se ei putoa irrottamisen aikana.
- 3 Irrota kiinnitystapit (1) joilla S30-kiinnike (5) on asennettu.
Käytä tappien irrottamiseen pehmeää vasaraa. Lyö vain kevyesti, jotta et vaurioita tappeja. Liikuta kaivuria ja muuta pikakiinnityksen asentoa, jos tapit eivät irtoa.
- 4 Puhdista ja voitele tapit kallistusadapteria kiinnitettäessä. Aseta tappien väliin aluslevyt (2).
- 5 Kiinnitä hydrauliiikan pikaliittimet (4). Hydrauliiikan pikaliittimet on merkitty värimerkeillä virheellisen asennuksen välttämiseksi.



7. Kunnossapito ja huolto

Työlaite on suunniteltu mahdollisimman huoltovapaaksi. Koneen kunnossapitoon kuuluvat säännöllinen puhdistaminen ja voitelu, sekä sen yleiskunnon tarkkailu. Liikkuvien koneenosien aiheuttaman puristumisvaaran vuoksi kaikki huoltotyöt tulee tehdä vasta, kun liikkuvat osat on laskettu täysin alas ja työlaite on asetettu tukevasti maata vasten.



VAARA

Puristumisvaara - Älä koskaan mene nostetun työlaitteen alle. Varmista työlaitteen tuenta kaikkien tarkastus-, säätö- ja huoltotöiden aikana. Älä koskaan mene nostetun työlaitteen alle. Kuormaajan puomi voi laskea huoltotöiden aikana yllättäen aiheuttaen vakavia vammoja puomin alle puristumisen tai iskeytymisen seurauksena, vaikka kuormaajan moottori olisi sammutettuna. Kaikki kunnossapito- ja huoltotyöt tulee tehdä vain, kun työlaite on laskettu alas turvalliseen asentoon.



VAROITUS

Vakavien vammojen vaara - Sammuta kauko-ohjaus aina ennen puhdistus-, säätö- tai huoltotöiden aloittamista. Kytke kauko-ohjain pois ja irtikytkä ohjausyksikön virtajohto ennen huoltotyötä. Oman turvallisuutesi vuoksi noudata aina turvallista pysäytystä ennen mitään huoltotöitä.

7.1 Hydraulikomponenttien tarkastaminen

Tarkasta hydrauliletkut ja -komponentit vasta, kun kuormaajan moottori on sammutettu, hydraulijärjestelmän on annettu jäähtyä ja hydraulijärjestelmän paine on vapautettu. Älä käytä laitetta, mikäli olet havainnut vian työlaitteen tai kuormaajan hydraulijärjestelmässä. Vuotava hydraulineste voi aiheuttaa palovammoja tai läpäistä ihon ja aiheuttaa vakavia vammoja. Hakeudu välittömästi lääkäriin, jos hydraulioöljy läpäisee ihon. Pese hydraulioöljyn kanssa kosketuksiin joutunut kehonosa huolellisesti veden ja saippuan kanssa. Neste on myös ympäristölle haitallista ja ympäristöön vuotaminen on estettävä. Korjaa kaikki vuodot heti havaitsemisen jälkeen, sillä pieni vuoto voi nopeasti muuttua suureksi. Käytä laitetta vain hydraulioöljyllä, joka on hyväksytty Avant kuormaajien kanssa käytettäväksi.



VAARA

Vaara korkeapaineisen nestesuihkun tunkeutumisesta ihon lävitse - Vapauta hydraulijärjestelmän paine ennen huoltotöitä. Älä käsittele paineenalaista hydraulijärjestelmää, sillä liittimen rikkoutuessa tai löystyessä vapautuva öljy voi aiheuttaa vakavia vammoja. Älä käytä laitetta, mikäli olet havainnut vian hydraulijärjestelmässä.



Tarkasta letkut halkeamien ja kulumisen varalta. Mikäli vuotamisesta on merkkejä, käytä epäillyn vuodon alueella pahvinpalaa komponentin tarkastamiseksi. Älä käytä käsiä vuotojen etsintään. Tarkkaile letkujen kulumista ja lopeta käyttö, mikäli jonkin letkun pintakerros on kulunut pois. Tarkista myös letkujen reititys ja säädä letkukiinnikkeitä tarpeen mukaan, jotta letkut eivät altistu hiertymiselle. Hydrauliletkujen käyttöikä on rajallinen. Käyttöolosuhteista riippuen hydrauliletkut on tarkastettava huolellisesti viimeistään 3-5 vuoden käytön jälkeen, ja letkujen kunnosta riippuen ne on vaihdettava uusiin.

Mikäli havaitset jonkin poikkeaman, on vaurioitunut letku tai komponentti vaihdettava uuteen, ja laitteen käyttö on lopetettava, kunnes vika on korjattu. Varaosia saat AVANT jälleenmyyjäsi kautta, suoraan valmistajalta tai lähimmästä AVANT sopimushuollosta. Jätä korjaustyö ammattilaisen tehtäväksi, mikäli sinulla ei ole tarvittavia tietoja ja kokemusta hydraulitoimisten laitteiden asennusten tekemisestä ja siitä, kuinka laitteet huolletaan turvallisesti.

7.2 Työlaitteen puhdistus

Puhdista työlaite säännöllisesti estääksesi lian kertyminen, jolloin se on vaikeampi puhdistaa. Työlaitteen puhdistuksessa voidaan käyttää painepesuria ja mietoa pesuainetta. Älä kuitenkaan käytä voimakkaita liuottimia, äläkä suihkuta suoraan hydraulikomponentteja tai sähköisiä osia kohti, ja varo työlaitteeseen kiinnitettyjä tarroja.

7.3 Metallirakenteiden tarkastaminen

Myös työlaitteen metallirakenteet tulee tarkastaa säännöllisesti. Tarkasta työlaite silmämääräisesti vaurioiden varalta, ja kiinnitä erityistä huomiota pikakiinnityskorvakkeiden ympäristöön. Työlaitetta ei tule käyttää, jos siinä vääntymiä, halkeamia tai repeytymiä.

Hitsaustyöt on sallittu vain pätevälle ammattilaiselle. Hitsauksessa on käytettävä materiaalille sopivia menetelmiä ja lisäaineita. Lisätietoja korjauksista saat lähimmältä Avant-huollostasi.



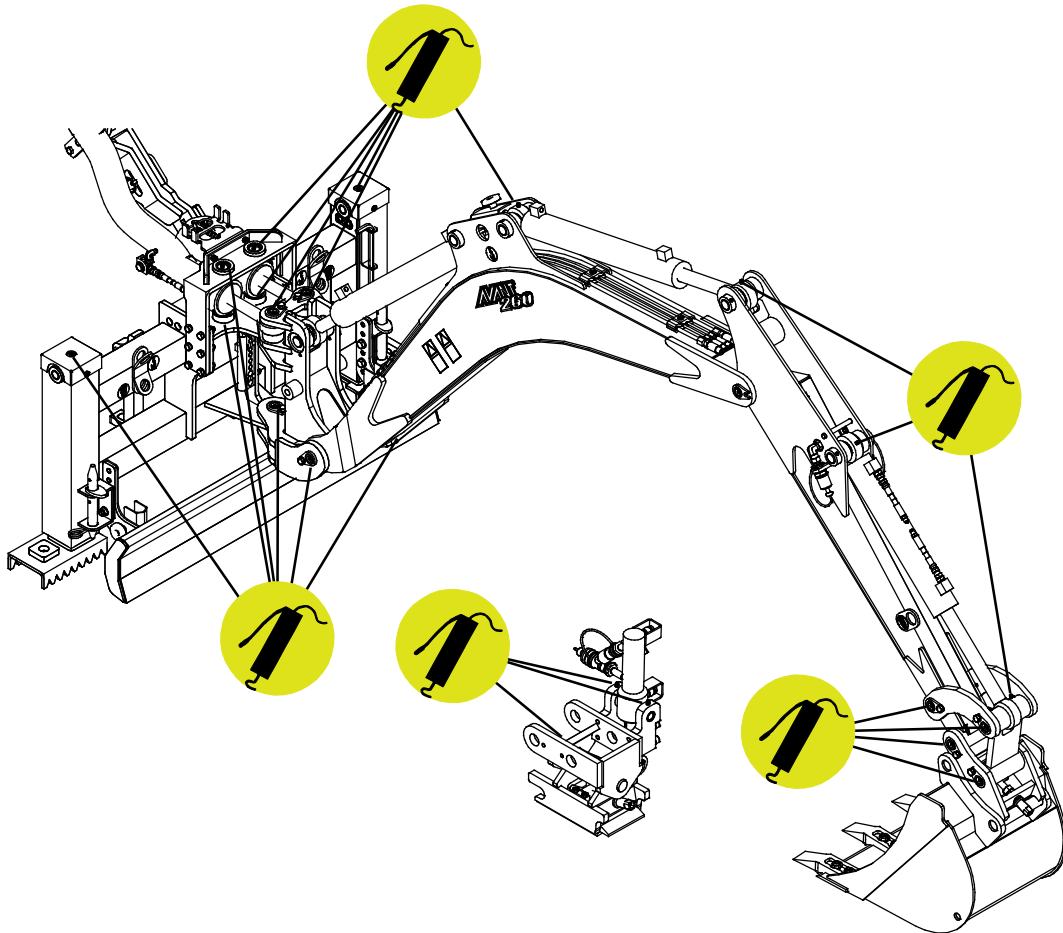
Putoavien esineiden vaara - Älä muunna laitetta. Korjaaminen hitsaamalla ovat sallittuja vain päteville ammattihenkilöille. Väärät hitsausmenetelmät tai hitsauksessa käytettävät materiaalit voivat aiheuttaa kaivurin rikkoutumisen käytön aikana. Älä koskaan hitsaa mitään lisäosia kaivuriin tai kauhaan tai niiden osiin.

7.4 Voitelu

Kaivurissa on 19 voitelupistettä sen nivelissä. Jos kaivuriin on asennettu kallistuva kallistusadapteri on siinä 3 voitelupistettä lisää. Pieni määrä voiteluainetta tulee lisätä säännöllisesti.

Oikea voiteluväli riippuu suuresti käyttöympäristöstä, mutta vähintään 10 käyttötunnin välein on lisättävä voiteluainetta. Riittävä nivelten voitelu on varmistettava, ja jos nivelet likaantuvat, tulee rasvaa lisätä; lisätty rasva työntää likaa pois nivelistä.

Puhdista voitelunipan pää ennen voiteluaineen lisäämistä ja lisää vain vähän kerrallaan. Kaikki voitelunipat ovat vakiotyypisiä M6 tai R1/8" nippoja. Vaihda vaurioituneet voitelunipat.



7.5 Kauko-ohjaimen huolto

HUOMAUTUS

Ennen huoltotöitä irtikytke vastaanottimen virtalähde, ja irtikytke hydraulikan sarjapikaliitin.

HUOMAUTUS

Kunnossapito- tai huoltotöiden jälkeen tarkista, että kaivurin liikkeet vastaavat kauko-ohjaimen käskyjä. Lopeta käyttö ja ota yhteyttä huoltoon siinä harvinaisessa tapauksessa, että kaivurin ohjelma tai muisti ovat tyhjentyneet, eivätkä liikkeet vastaa ohjausliikkeitä. Kaivuri tulee ohjelmoida uudelleen.

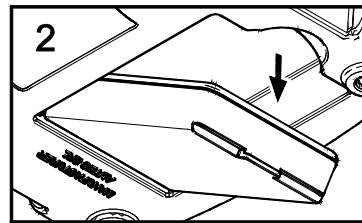
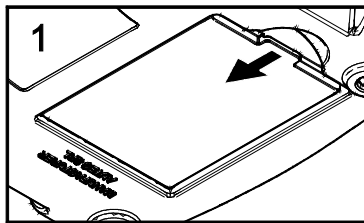
Varastoi kauko-ohjain viileässä ja kuivassa paikassa. Irrota akku ennen pitkäaikaista varastointia. Älä jätä kauko-ohjainta sateeseen. Käytä kauko-ohjaimen pintojen puhdistukseen kosteaa liinaa.

Lisätietoja kauko-ohjaimen kunnossapidosta on esitetty kauko-ohjaimen valmistajan erillisessä ohjekirjassa.

7.5.1 Akun kunnossapito

Akun poistaminen

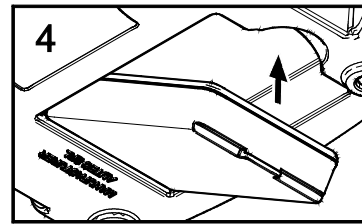
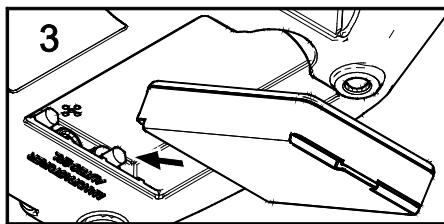
Paina akkua kauko-ohjaimen liittimiä vasten (1) ja poista akku kotelostaan (2).



Kun kauko-ohjain ei ole käytössä, poista akku aina, kun se on mahdollista.

Asettaminen

Paina akkua kauko-ohjaimen liittimiä vasten (3) ja aseta se kotelon (4) sisään.



HUOMAUTUS

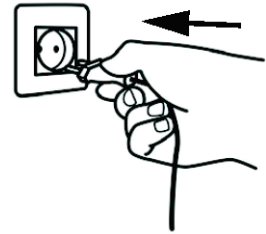
Käytä kauko-ohjaimessa vain oikeantyyppisiä akkuja.

HUOMAUTUS

Akku liukuu paikalleen helposti ja asettuu oikein vain, jos akun merkintä on kohti akun paikkaa kauko-ohjaimessa, niin, että akun johtimet kohdistuvat kauko-ohjaimen johtimien kanssa.

Kauko-ohjaimen akun lataaminen

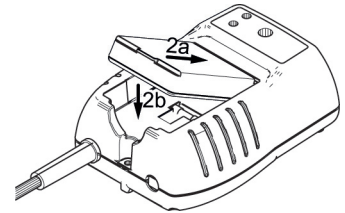
1. Kytke akkulaturi verkkovirtaan. POWER LED palaa tasaisesti.



2. Kytke akku sille tarkoitettuun paikkaan laturissa.

a. Paina akkua laturin johteita vasten

b. Paina akkua alas Lataus alkaa ja sen merkkivalona CHARGE LED palaa tasaisesti.

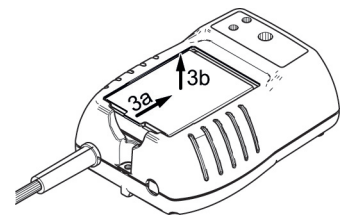


3. Akku on ladattu täyteen, kun CHARGE LED sammuu. Akun irrottaminen:

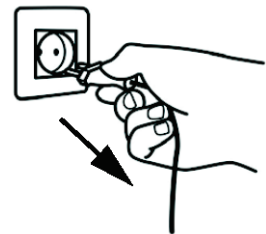
a. Paina akkua laturin johteita vasten

b. Nosta akkua.

Poista akku laturista latauksen päätyttyä. Akku kuluu ja menettää kapasiteettiaan, jos se jätetään laturiin pitkäksi aikaa. Akun lataus loppuu, kun akku on täynnä, mutta lataus voi käynnistyä uudelleen, jos akku on itsepurkautunut riittävästi.



4. Irrota akkulaturi verkkovirrasta. POWER LED sammuu.



HUOMAUTUS

Lähetinyksikköä voidaan käyttää vain alkuperäisillä ladattavilla akuilla A425086. Lataa niitä vain tähän tarkoitettuun laturiin A426435. Lisävarusteena on saatavilla 9 - 30 VDC jännitteellä toimiva akkulaturi A425085.

8. Takuuehdot

Avant Tecno Oy myöntää valmistamalleen työlaitteelle vuoden (12 kk) takuun ostopäivästä lukien.

Takuun puitteissa korvataan korjauskustannukset seuraavasti:

- Työkustannukset korvataan, mikäli tehdas ei itse suorita korjausta.
- Viallisten komponenttien tai tarvikkeiden tilalle tehdas toimittaa uudet.

Tapauskohtaisesti tehtaan kanssa sovittaessa tehdas voi korvata asiakkaalle hänen hankkimiensa komponenttien hinnan.

Takuu ei korvaa:

- Tavallisia huoltotöitä, eikä niissä tarvittavia huolto- ja kulutusosia.
- Vaurioita, jotka aiheutuvat epätavallisista käyttöolosuhteista tai käyttötavoista, huolimattomuudesta, rakennemuutoksesta ilman Avant Tecno Oy:n suostumusta, jäljitelmäosan käytöstä tai huollon puutteesta.
- Vian seurannaisvaikutuksia, kuten työn keskeytymistä tai mahdollista muuta lisävahinkoa.
- Korjauksesta aiheutuneita matka- ja/tai rahtikustannuksia.

FI EY-vaatimustenmukaisuusvakuutus Alkuperäinen kieliversio
 SE EG-försäkran om överensstämmelse Originalversion
 EN EC Declaration of Conformity Original language



Valmistaja / Tillverkare / Manufacturer
 Osoite / Adress / Address

AVANT TECNO OY
 Ylötie 1
 33470 YLÖJÄRVI, FINLAND

Vakuutamme täten, että alla mainitut tuotteet täyttävät konedirektiivin turvallisuus- ja terveysvaatimukset (direktiivi 2006/42/EY muutoksineen). Seuraavia yhdenmukaistettuja standardeja on sovellettu /

Vi försäkrar härmed att nedan beskrivna produkter överensstämmer med hälso- och säkerhetskrav i EG-maskindirektiv (EG-direktiv 2006/42/EG som ändrat). Följande harmoniserade standarder har tillämpats /

We hereby declare that the products listed below are in conformity with the provisions of the Machinery Directive (directive 2006/42/EC as amended). The following harmonized standards have been applied:

SFS-EN ISO 12100, SFS-EN ISO 4413

Mallit / Modeller / Models

Avant	
Hydraulitoiminen kaivuulaite kauko-ohjauksella; Avant-kuormaajan työlaite	A430235
Hydraulisk grävaggregat med fjärrkontroll; arbetsredskap för Avant lastare	A443267
Hydraulic backhoe with remote control; attachment for Avant loaders	A443267



3.8.2022 Ylöjärvi, Finland

Jani Käkelä,
 Toimitusjohtaja / Verkställande direktör /
 CEO



AVANT[®]